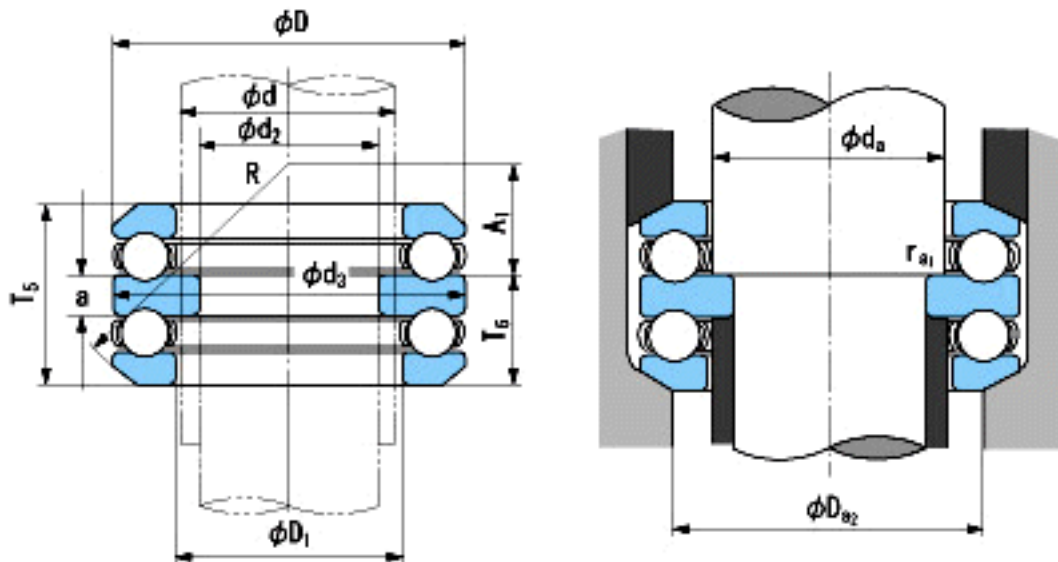


**NACHI 54234参数**

外形尺寸	d	170	mm	内径
	d2	150	mm	内径
尺寸	D	240	mm	外径
	T5	104.4	mm	宽度
	T6	62.7	mm	宽度
	d3(max)	239	mm	(最大)
	D1(min)	173	mm	(最小)
	a	21	mm	-
	A1	87	mm	-
	R	180	mm	-
安装尺寸	da(min)	170	mm	(最小)
	Da2(max)	200	mm	(最大)
	ra1(max)	1	mm	(最大)
重量	Mass	14700	g	重量
	基本额定载荷	Ca	261000	N
极限速度	Coa	835000	N	静载荷
	Grease	840	r/min	脂润滑
	Oil	1200	r/min	油润滑

**NACHI 54234图片**



参考资料:<http://www.sozhou.com/p/bfa51393.html>