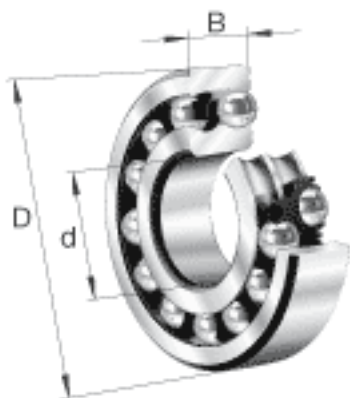
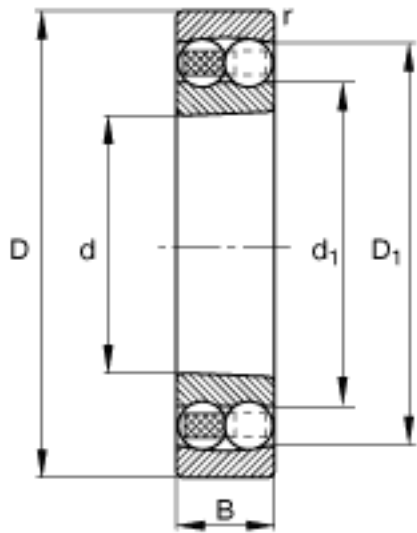


FAG 1217-K-TVH-C3参数

| | | | | |
|--------|--------------|-------|-------|-------------|
| 计算系数 | Y_0 | 3.91 | | - |
| 极限转速 | n_G | 4800 | r/min | 极限转速 |
| 参考转速 | n_B | 6700 | r/min | 参考速度 |
| 尺寸 | d | 85 | mm | - |
| | D | 150 | mm | - |
| | B | 28 | mm | - |
| | D_1 | 130.4 | mm | - |
| | $D_{a\ max}$ | 139 | mm | - |
| | d_1 | 107.5 | mm | - |
| | $d_{a\ min}$ | 96 | mm | - |
| | $r_{a\ max}$ | 2 | mm | - |
| | r_{min} | 2 | mm | - |
| 重量 | m | 2030 | g | 质量 |
| 基本额定载荷 | C_r | 49500 | N | 基本额定动载荷, 径向 |
| 计算系数 | e | 0.17 | | - |
| | Y_1 | 3.73 | | - |
| | Y_2 | 5.78 | | - |
| 基本额定载荷 | C_{0r} | 20600 | N | 基本额定静载荷, 径向 |
| 疲劳极限载荷 | C_{ur} | 1180 | N | 疲劳极限载荷, 径向 |

FAG 1217-K-TVH-C3图片





参考资料:<http://www.sozhou.com/p/bf9d8209.html>