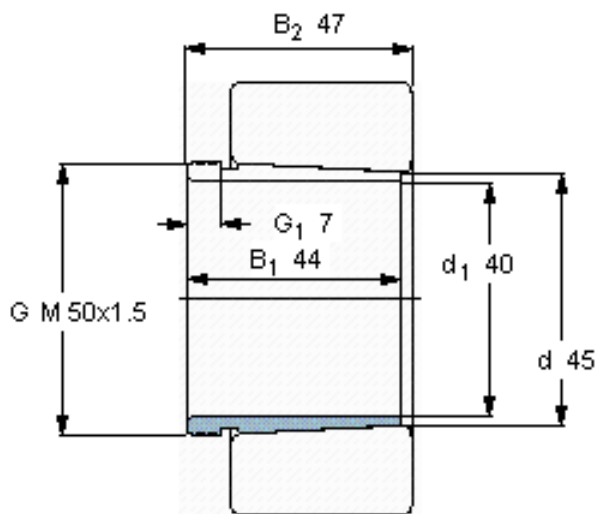


SKF AH 2309参数

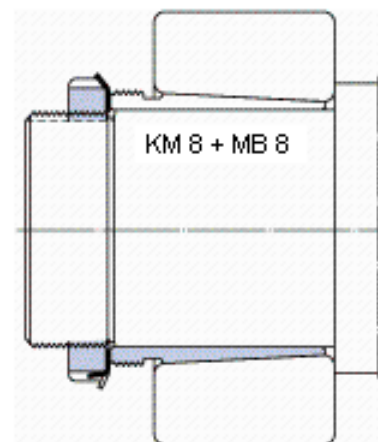
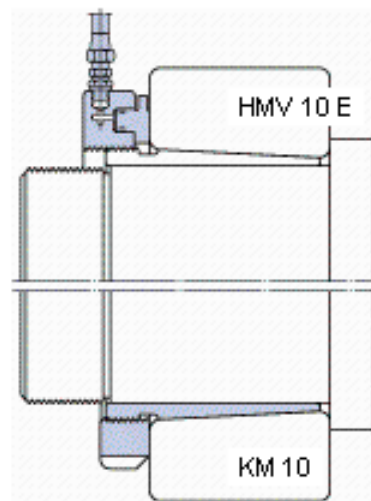
主要尺寸	d_1	40	mm	-
	d	45	mm	-
	B_1	44	mm	-
	B_2	47	mm	-
	重量	重量	160	g
型号	退卸套	AH 2309	-	-
	用于拆卸的螺母	KM 10	-	-
	液压螺母	HMV 10 E	-	-
	用于在轴上锁定的螺母 +锁定装置	KM 8 + MB 8	-	-

SKF AH 2309图片

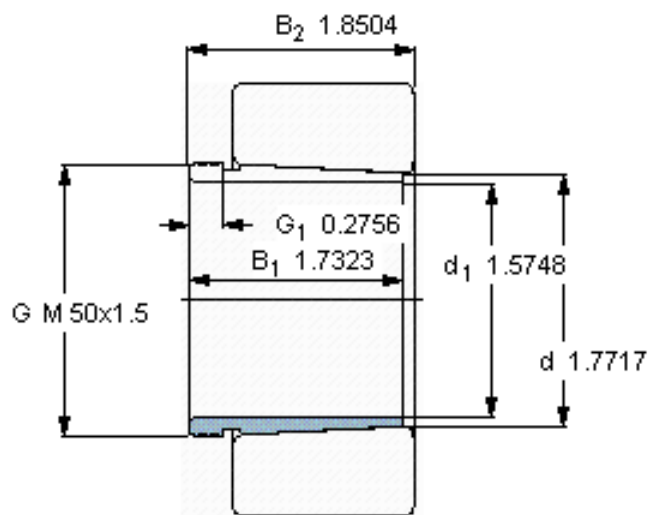


外锥度

1:12



参考资料: <http://www.sozhou.com/p/bf971997.html>



外锥度

1:12

