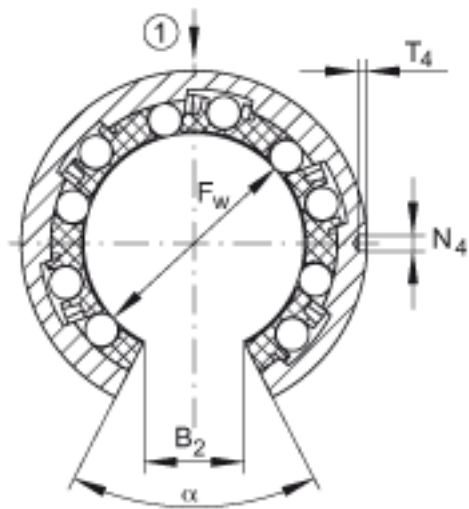
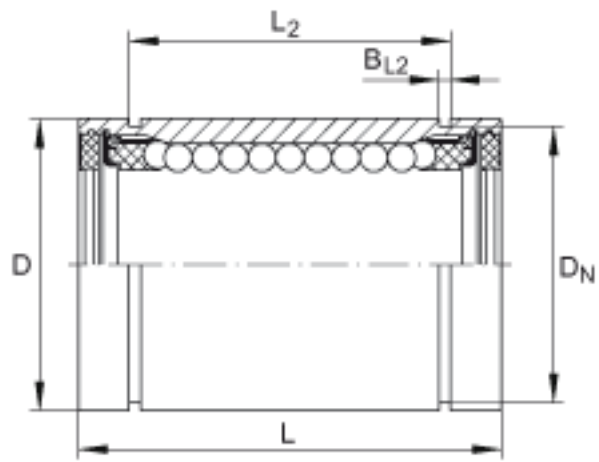
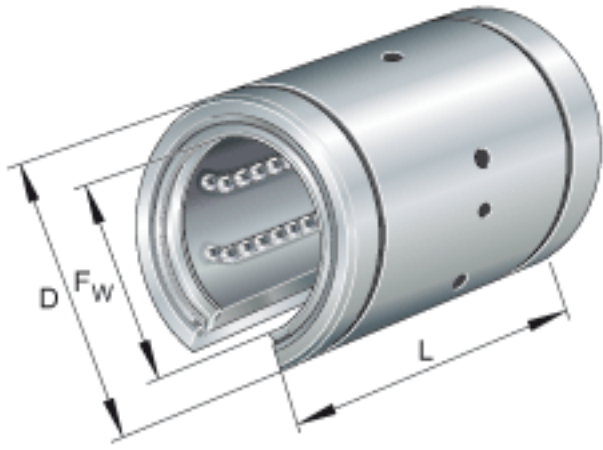


INA KB040参数

尺寸	F_w	40	mm	-
	D	62	mm	-
	L	80	mm	公差:h12
说明		5		球的列数
尺寸	N_4	3	mm	孔的位置相对于轴承宽度 L 是对称的
	T_4	1.5	mm	-
接触角	α	54		-
说明				提供防腐镀层
重量	m	520	g	轴承的质量
基本额定载荷	C_{max}	6100	N	在主载荷方向的基本额定载荷 基本额定载荷仅适用于淬硬 (670+170 HV) 及磨削过的作为滚道的轴。
	$C_{0\ max}$	4600	N	在主载荷方向的基本额定载荷 基本额定载荷仅适用于淬硬 (670+170 HV) 及磨削过的作为滚道的轴。
说明	1)			主载荷方向
尺寸	B_2	18.2	mm	和直径 F_w 有关的尺寸 B_2
	B_{L2}	2.15	mm	根据 DIN 471, 与锁圈匹配的槽的尺寸。
	D_N	59	mm	根据 DIN 471, 与锁圈匹配的槽的尺寸。
	L_2	60.3	mm	公差:H13

INA KB040图片



参考资料: <http://www.sozhou.com/p/bf8e48a9.html>