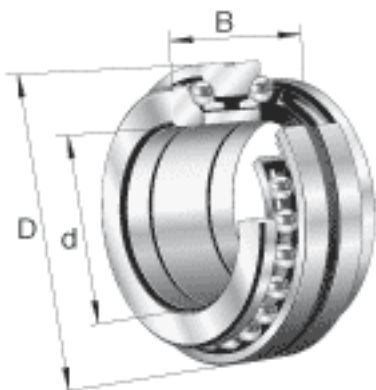
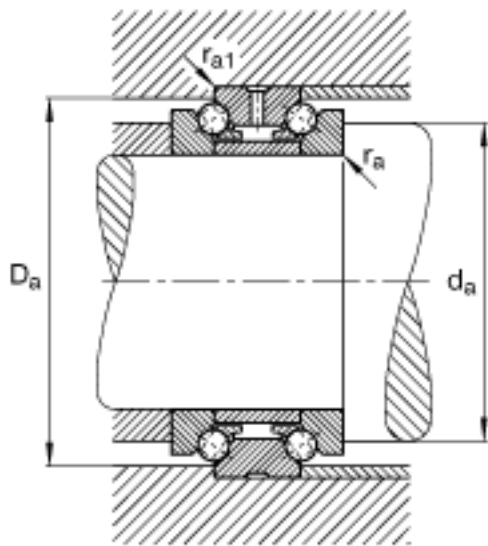
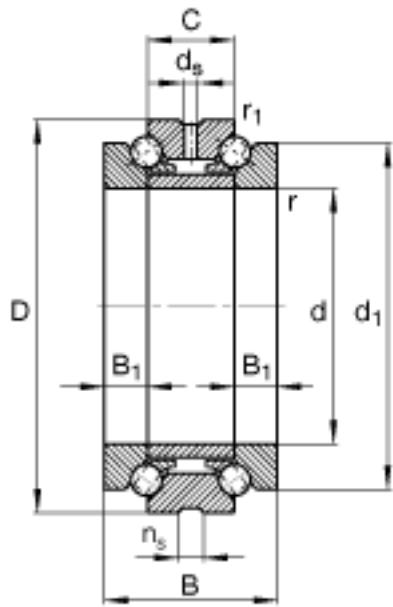


FAG 234452-M-SP参数

尺寸	d	260	mm	-
	D	400	mm	-
	B	164	mm	-
	B ₁	41	mm	-
	C	82	mm	-
	D _a H12	374.5	mm	-
	d ₁	354	mm	-
	d _a h12	317.5	mm	-
	d _s	9.5	mm	-
	n _s	17.7	mm	-
	r ₁ min	1.5	mm	-
	r _a max	3	mm	-
	r _{al} max	1.5	mm	-
	r _{min}	4	mm	-
	重量	m	56500	g
基本额定载荷	C _a	400000	N	基本额定动载荷, 轴向
	C _{0a}	1680000	N	基本额定静载荷, 轴向
极限转速	n _G Fett	1400	r/min	脂润滑时的极限转速
	n _G Öl	1900	r/min	最少油润滑时的极限转速
疲劳极限载荷	C _{ua}	83000	N	疲劳极限载荷, 轴向

FAG 234452-M-SP图片





参考资料:<http://www.sozhou.com/p/bf629e8e.html>