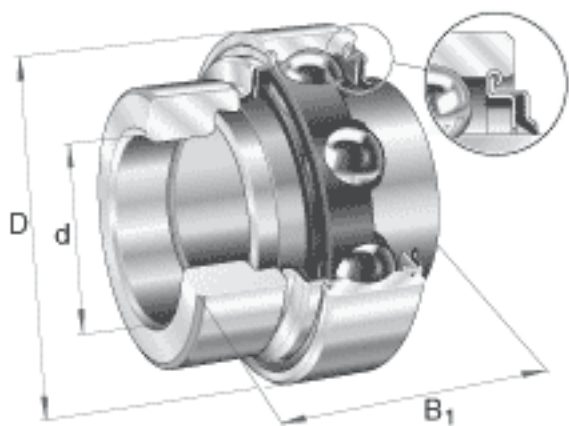


INA E25-KRR参数

尺寸	d	25	mm	-	
	D	52	mm	-	
	B ₁	44.5	mm	-	
	B	34.9	mm	-	
	C	15	mm	-	
	C ₂	16.7	mm	-	
	D ₁	42.5	mm	-	
	d ₁	33.8	mm	-	
	d _{3 max}	37.5	mm	-	
	S	17.5	mm	-	
	W	3	mm	-	
	重量	m	250	g	质量
	基本额定载荷	C _r	14000	N	基本额定动载荷，径向
		C _{0r}	7800	N	基本额定静载荷，径向
说明		6205		相关轴承决定当量载荷。	

INA E25-KRR图片



参考资料:<http://www.sozhou.com/p/becbe5da.html>

