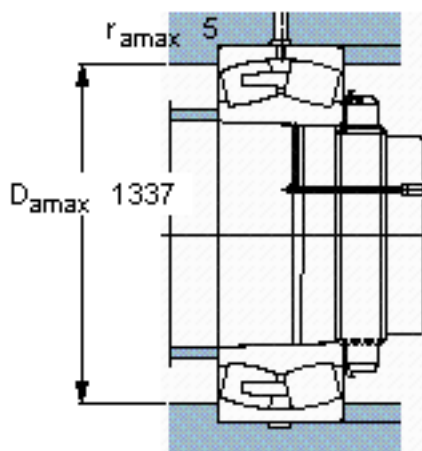
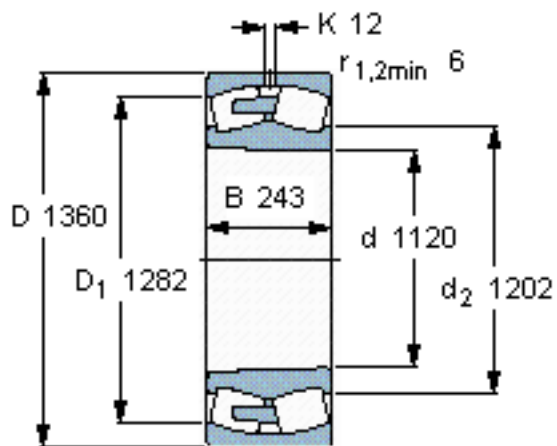


SKF 248/1120 CAK30FA/W20 *参数

主要尺寸	d	1120	mm	-
	D	1360	mm	-
	B	243	mm	-
基本额定载荷	C	8300000	N	动载荷
	C_0	24000000	N	静载荷
疲劳载荷极限	P_u	1400000	N	-
额定转速	参考转速	180	r/min	-
	极限转速	340	r/min	-
重量	重量	720000	g	-
型号	* SKF 探索者轴承	248/1120 CAK30FA/W20	-	-
		*		

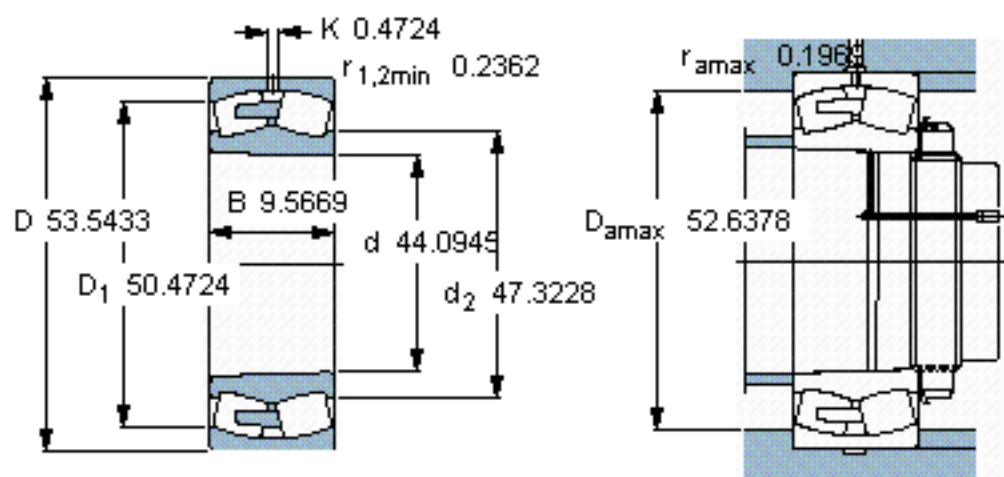
SKF 248/1120 CAK30FA/W20 *图片



计算系数
e 0,15
Y₁ 4,5
Y₂ 6,7
Y₀ 4,5

圆锥孔，圆锥
1: 30

参考资料: <http://www.sozhou.com/p/beb2e382.html>



计算系数
 e 0.0059
 Y_1 0.1772
 Y_2 0.2638
 Y_0 0.1772

圆锥孔，圆锥
 1: 30