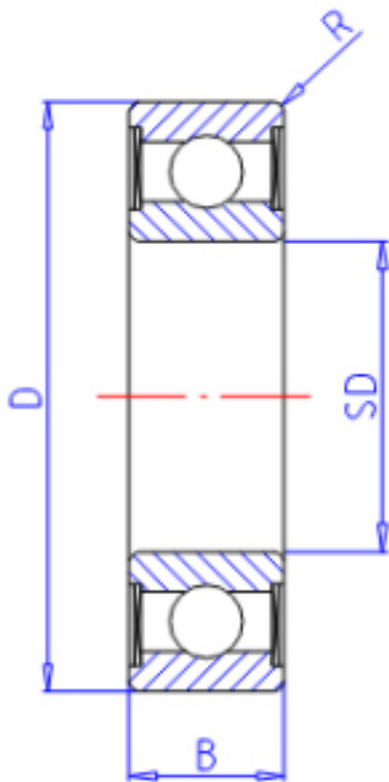


KOYO 60262RU参数

主要尺寸	SD	130	mm	内径
	D	200	mm	外径
	B	33	mm	宽度
	R	2.0	mm	(最小)
型号	ORDER	60262RU		型号
基本额定载荷	C	106000	N	动载荷
	C0	101000	N	静载荷
极限转速	NG	3200	1/min	脂润滑

KOYO 60262RU图片



参考资料:<http://www.sozhou.com/p/beb13a6c.html>

