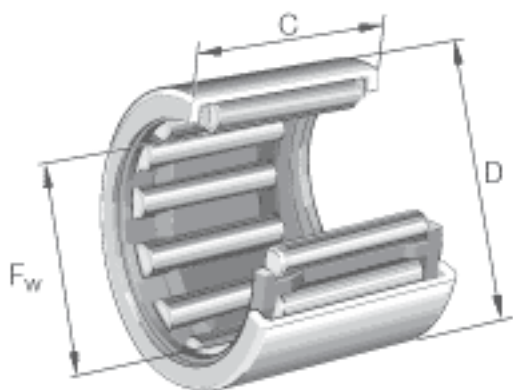


INA HK0810参数

尺寸	F_w	8	mm	-
	D	12	mm	-
	C	10	mm	公差: -0,3
	r_{min}	0.4	mm	-
重量	m	3	g	质量
基本额定载荷	C_r	3800	N	基本额定动载荷, 径向
	C_{0r}	3950	N	基本额定静载荷, 径向
疲劳极限载荷	C_{ur}	500	N	疲劳极限载荷, 径向
极限转速	n_G	29500	r/min	极限转速
参考转速	n_B	21200	r/min	参考转速
说明		IR5X8x12		合适的内圈

INA HK0810图片



参考资料:<http://www.sozhou.com/p/be9713c4.html>

