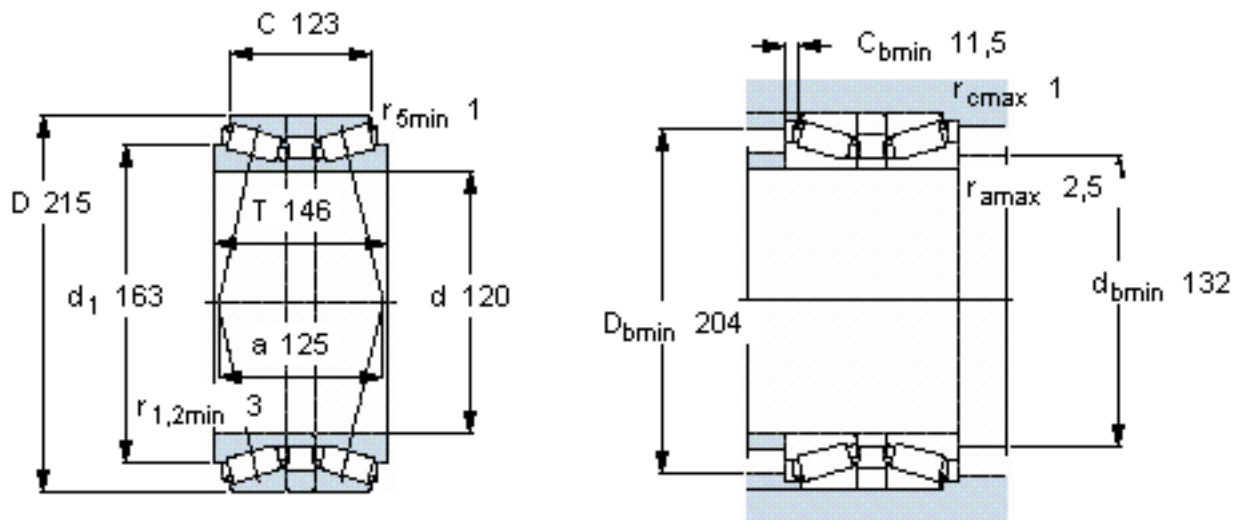


SKF 32224T146 J2/DB31C210参数

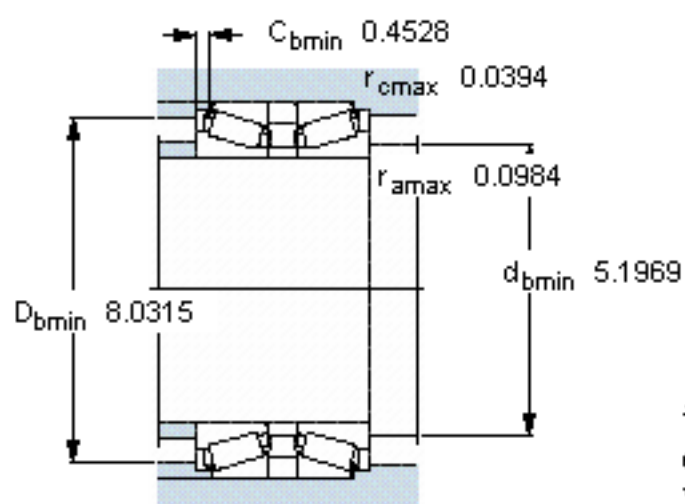
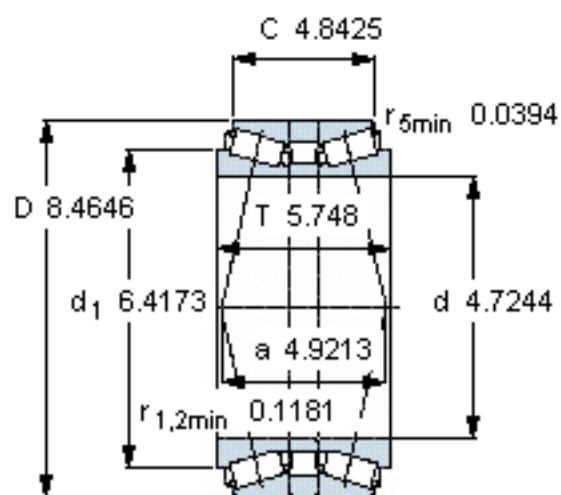
| | | | | |
|--------|-------------|--------------------------|-------|-----|
| 主要尺寸 | d | 120 | mm | - |
| | D | 215 | mm | - |
| | B | 146 | mm | - |
| 基本额定载荷 | C | 792000 | N | 动载荷 |
| | C_0 | 1400000 | N | 静载荷 |
| 疲劳载荷极限 | P_u | 146000 | N | - |
| 额定转速 | 参考转速 | 1800 | r/min | - |
| | 极限转速 | 3000 | r/min | - |
| 重量 | 重量 | 21000 | g | - |
| 型号 | * SKF 探索者轴承 | 32224T146 J2/DB31C210 | - | - |

SKF 32224T146 J2/DB31C210图片



计算系数
 e 0,43
 Y_1 1,6
 Y_2 2,3
 Y_0 1,6

参考资料:<http://www.sozhou.com/p/be46c431.html>



计算系数

e 0,43

Y_1 1,6

Y_2 2,3

Y_0 1,6