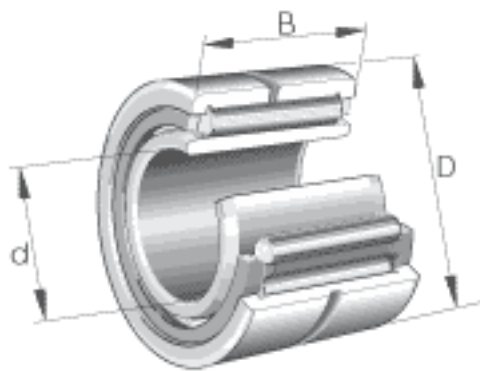
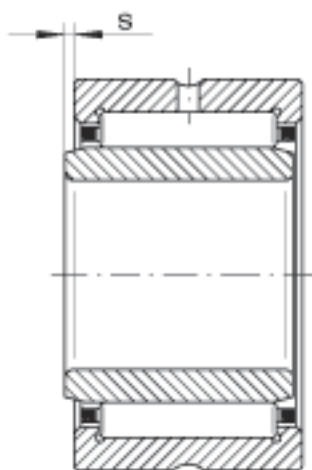
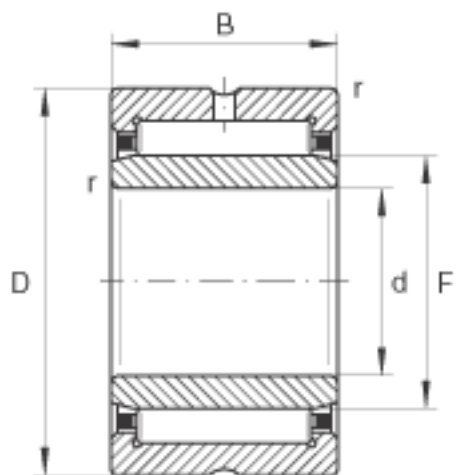


INA NK1S20参数

尺寸	r_{\min}	0.6	mm	-
	s	0.5	mm	轴向位移
重量	m	129	g	质量
基本额定载荷	C_r	32500	N	基本额定动载荷, 径向
	C_{0r}	36500	N	基本额定静载荷, 径向
疲劳极限载荷	C_{ur}	6400	N	疲劳极限载荷, 径向
极限转速	n_G	15100	r/min	极限转速
参考转速	n_B	8300	r/min	参考转速
尺寸	d	20	mm	-
	D	42	mm	-
	B	20	mm	-
	F	28	mm	-

INA NK1S20图片





参考资料:<http://www.sozhou.com/p/be0e9a41.html>