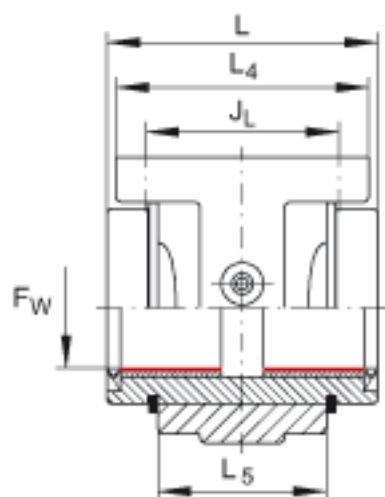
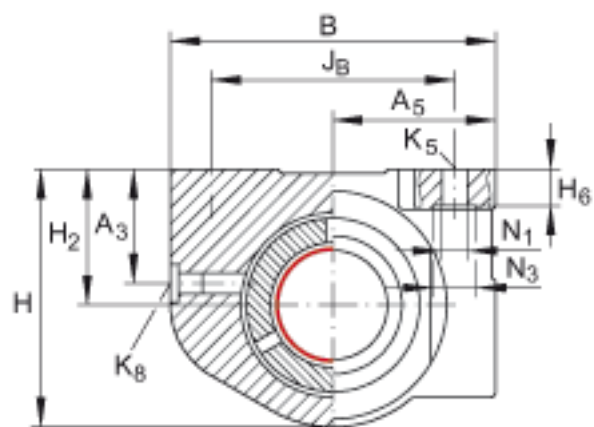
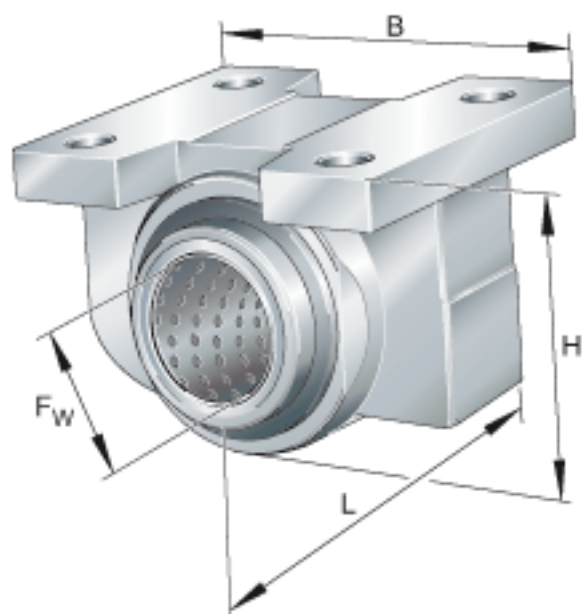


INA PAGBA30-PP-AS参数

尺寸	F _w	30	mm	-
	H	67	mm	-
	B	84	mm	-
	L	68	mm	公差:h12
	A ₃	25	mm	-
	A ₅	42	mm	公差: +/-0, 01
	H ₂	35	mm	公差: +/-0, 01
	H ₆	8.7	mm	公差: -0, 5
	J _B	68	mm	公差: +/-0, 2
	J _L	45	mm	公差: +/-0, 2
	K ₅	M6		-
	K ₈	NIPA2		润滑嘴
	L ₄	60	mm	-
	L ₅	48	mm	-
	N ₁	6.8	mm	根据 ISO 4762-8.8 标准的固定螺钉 如果有调节螺钉, 应有螺钉防松措施。
	N ₃	11	mm	根据 ISO 4762-8.8 标准的固定螺钉 如果有调节螺钉, 应有螺钉防松措施。
重量	m	480	g	质量

INA PAGBA30-PP-AS图片



参考资料:<http://www.sozhou.com/p/be01829f.html>