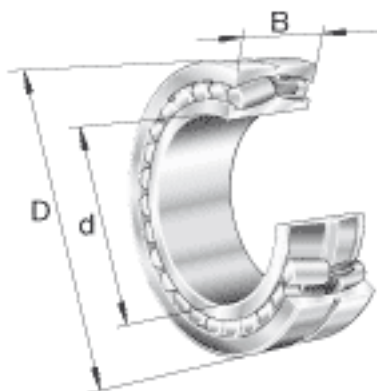


FAG 22264-K-MB参数

计算系数	Y_1	2.47		-	
	Y_2	3.67		-	
基本额定载荷	C_{0r}	4900000	N	基本额定静载荷, 径向	
计算系数	Y_0	2.41		-	
极限转速	n_G	1380	r/min	极限转速	
参考转速	n_B	830	r/min	参考速度	
疲劳极限载荷	C_{ur}	345000	N	疲劳极限载荷, 径向	
尺寸	d	320	mm	-	
	D	580	mm	-	
	B	150	mm	-	
	D_1	503.5	mm	-	
	$D_{a\ max}$	560	mm	-	
	$d_{a\ min}$	340	mm	-	
	d_s	12.5	mm	-	
	n_s	23.5	mm	-	
	$r_{a\ max}$	4	mm	-	
	r_{min}	5	mm	-	
	重量	m	166000	g	质量
	基本额定载荷	C_r	3050000	N	基本额定动载荷, 径向
计算系数	e	0.27		-	

FAG 22264-K-MB图片





参考资料:<http://www.sozhou.com/p/bdfd92bc.html>