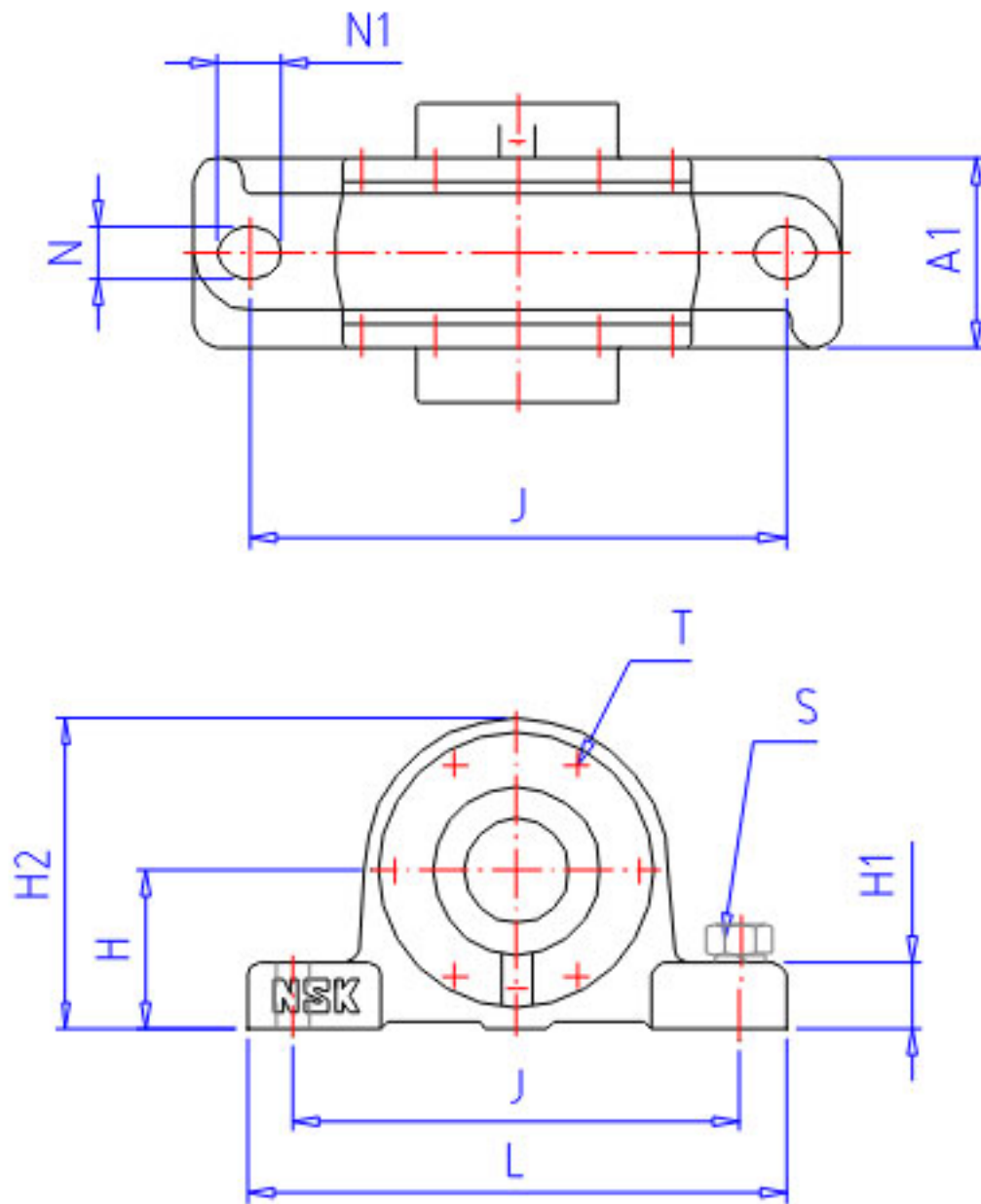


NSK V100C50-0参数

型号	型号	V100C50-0		-
轴径	D1	50	mm	轴径
轴承座	PLB	V100C50-0		型号
适用部件	SBBN	2211K		调心球轴承
	AN	22211EAKE4		调心滚子轴承
	AD	H 311X		紧定套型号
尺寸	DH7	100	mm	直径
	HH11	71	mm	高度
	J	210	mm	长度
	A	106	mm	长度
	L	255	mm	长度
	A1	70	mm	宽度
	A3	47.0	mm	长度
	H1	28	mm	高度
	H2	140	mm	高度
	G	42	mm	长度
	T	M6	mm	规格
	N	16	mm	长度
	N1	23	mm	长度
	S	M14	mm	规格
	重量	MASS	6400	g
适用部件	LRN	SR 100x8.5		定位圈规格（外径×宽）
	Q	2		定位圈个数
油封	OS	GS 11		油封

NSK V100C50-0图片



参考资料:<http://www.sozhou.com/p/bdfc5ad2.html>

