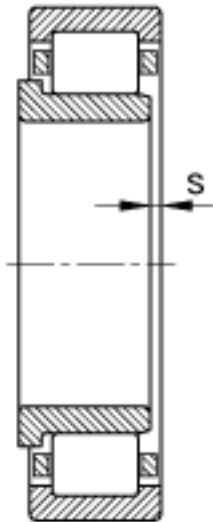
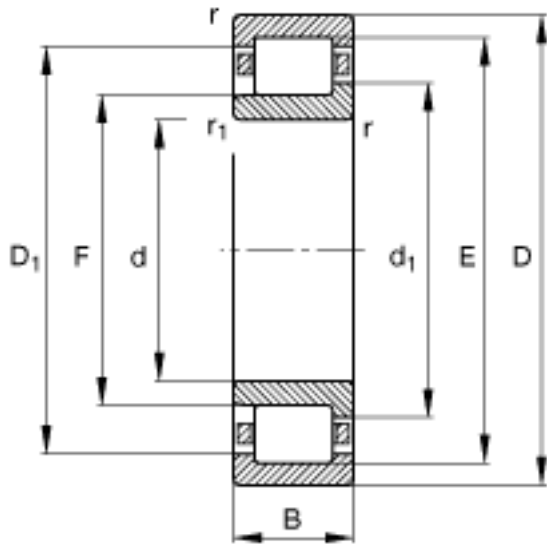
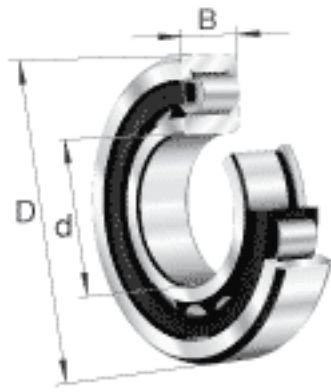
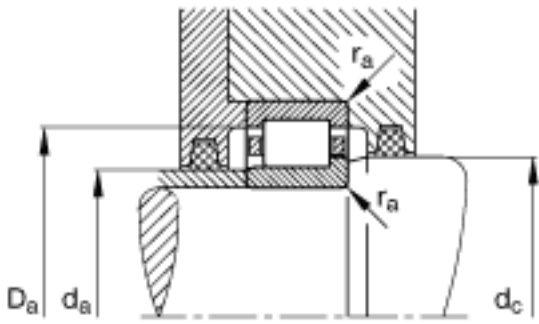
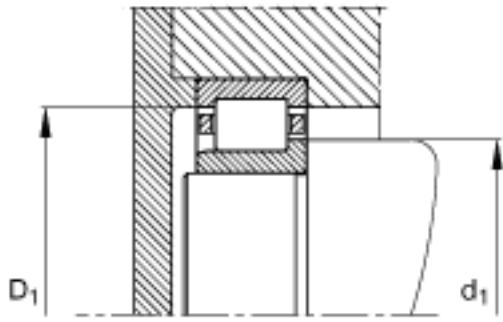


FAG NJ238-E-M1 参数

尺寸	$D_{a\ max}$	323	mm	-
	d_1	244	mm	-
	$d_{a\ max}$	227	mm	-
	$d_{a\ min}$	207	mm	-
	$d_{c\ min}$	247	mm	-
	F	230	mm	-
	$r_{l\ min}$	4	mm	-
	$r_{a\ max}$	3	mm	-
	$r_{al\ max}$	3	mm	-
	r_{min}	4	mm	-
	s	4.7	mm	距离中心位置的轴向偏移
重量	m	23200	g	质量
基本额定载荷	C_r	680000	N	基本额定动载荷，径向
	C_{0r}	930000	N	基本额定静载荷，径向
极限转速	n_G	3050	r/min	极限转速
参考转速	n_B	1750	r/min	参考速度
疲劳极限载荷	C_{ur}	111000	N	疲劳极限载荷，径向
尺寸	d	190	mm	-
	D	340	mm	-
	B	55	mm	-
	B_1	13	mm	-
	B_2	21.5	mm	-
	D_1	295	mm	-

FAG NJ238-E-M1 图片





参考资料:<http://www.sozhou.com/p/bdf3b498.html>