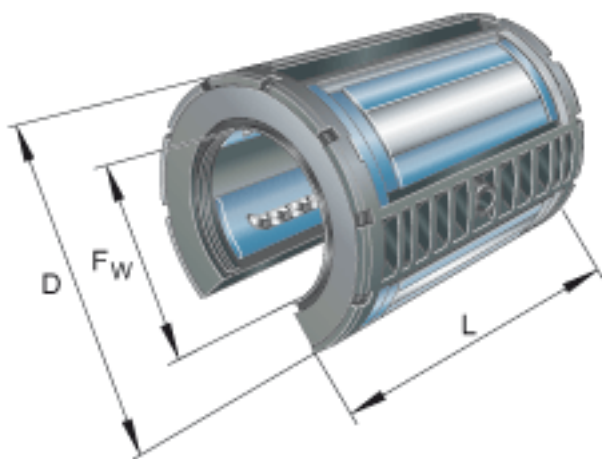
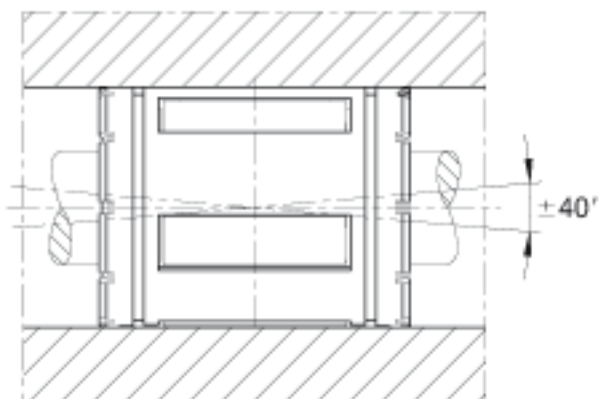
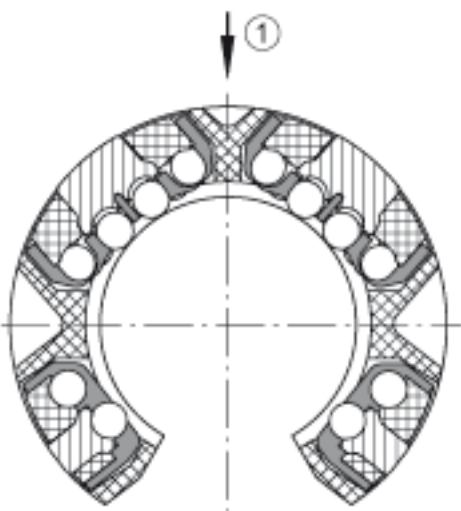
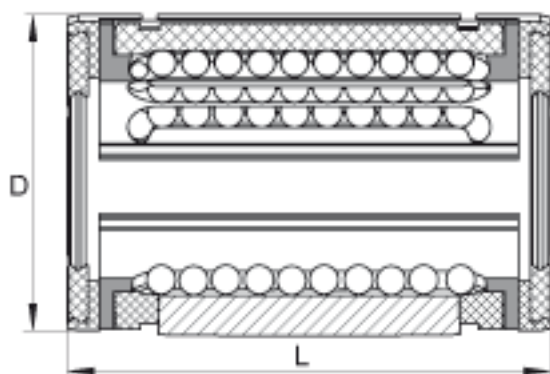
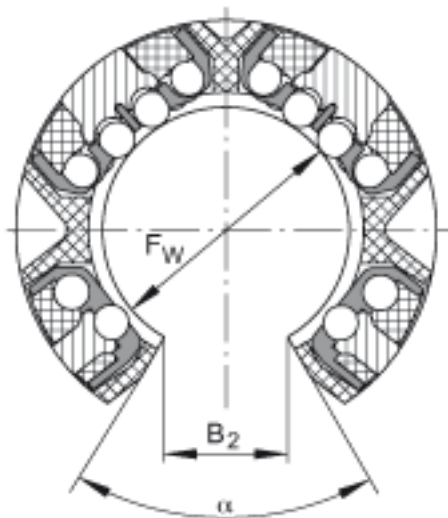


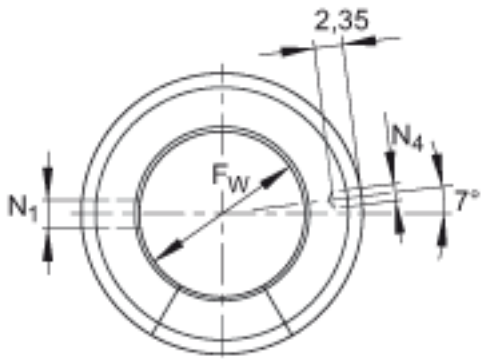
INA KS012-PP参数

尺寸	N_1	3	mm	孔的位置相对于轴承宽度 L 是对称的。
	N_4	3	mm	孔的位置相对于轴承宽度 L 是对称的。
接触角	α	78	-	-
说明				带初始润滑，两侧接触密封。
重量	m	13	g	质量
说明				在主载荷方向的基本额定载荷 基本额定载荷仅适用于淬硬（670+170 HV）及磨削过的作为滚道的轴。
基本额定载荷	C_{max}	900	N	基本额定动载荷
	$C_{0 max}$	1100	N	基本额定静载荷
尺寸	F_w	12	mm	-
	D	22	mm	-
	L	32	mm	-
说明		6		球的列数
	1)			主载荷方向
尺寸	B_2	7.6	mm	和直径 F_w 有关的尺寸 B_2

INA KS012-PP图片







KS12
KSO12

参考资料:<http://www.sozhou.com/p/bdcb3f06.html>