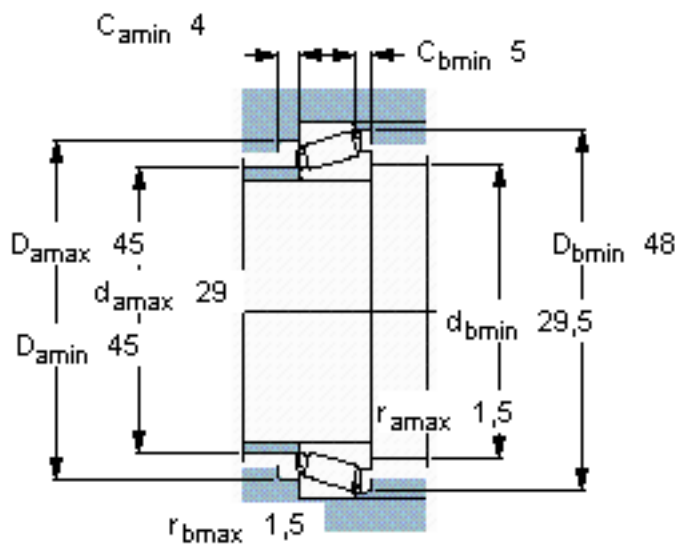
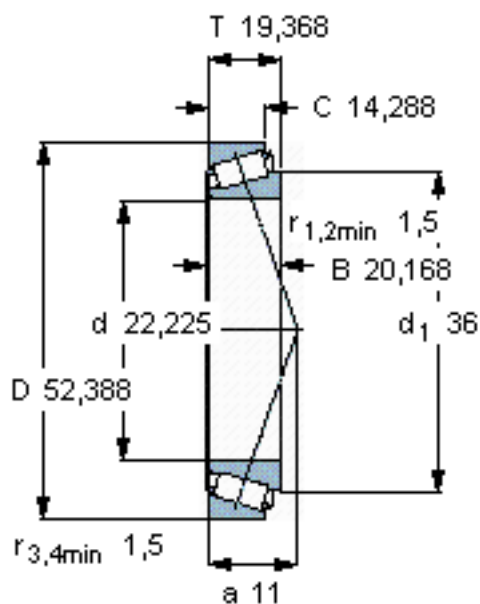


SKF 1380/1328/Q参数

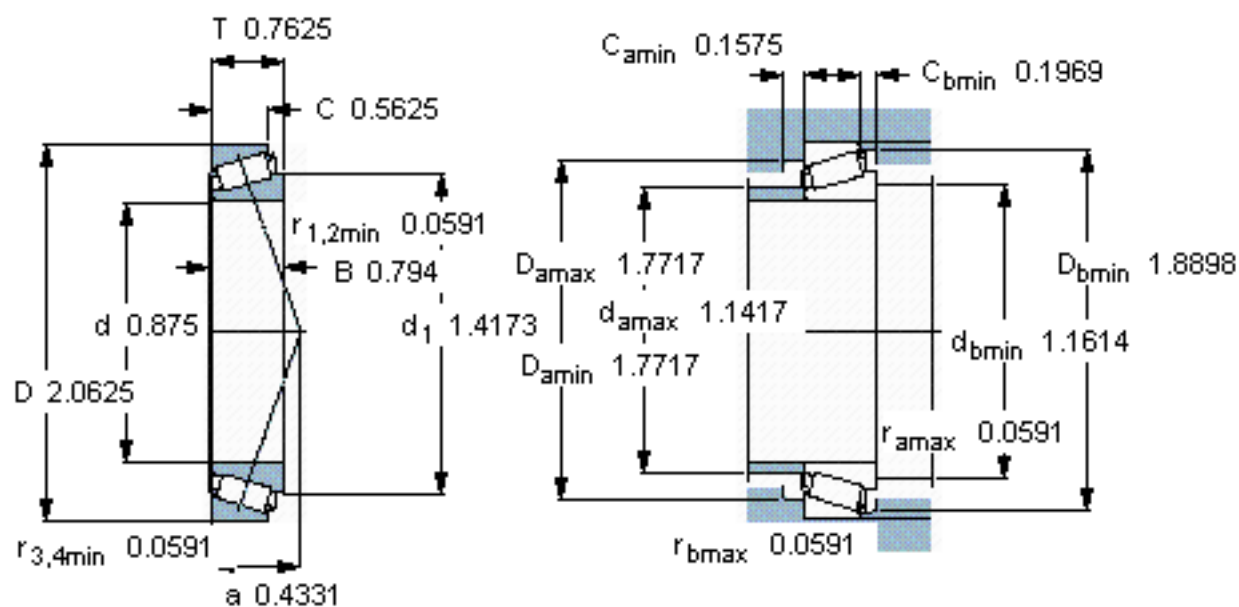
主要尺寸	d	22.225	mm	-
	D	52.388	mm	-
	T	19.368	mm	-
基本额定载荷	C	41800	N	动载荷
	C_0	44000	N	静载荷
疲劳载荷极限	P_u	4800	N	-
额定转速	参考转速	10000	r/min	-
	极限转速	15000	r/min	-
重量	重量	200	g	-
型号	* SKF 探索者轴承	1380/1328/Q	-	-

SKF 1380/1328/Q图片



计算系数
e 0,3
Y 2
 Y_0 1,1

参考资料:<http://www.sozhou.com/p/bda7a6ca.html>



计算系数
 e 0,3
 Y 2
 Y_0 1,1