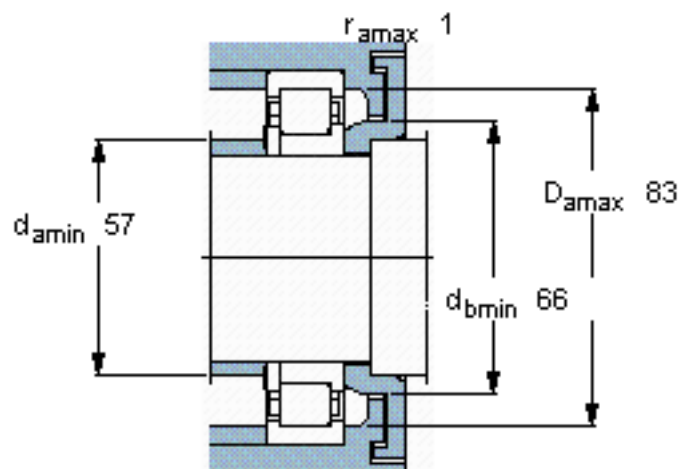
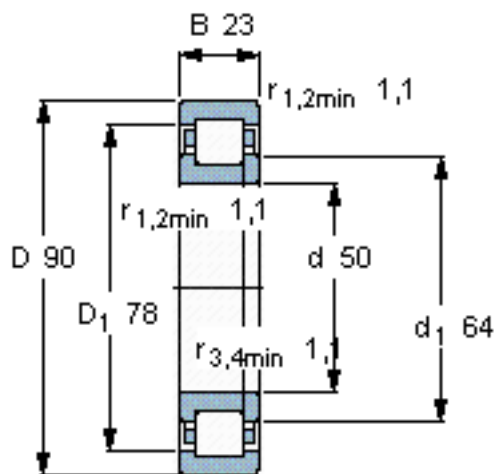


SKF NUP 2210 ECP *参数

主要尺寸	d	50	mm	-
	D	90	mm	-
	B	23	mm	-
基本额定载荷	C	90000	N	动载荷
	C_0	88000	N	静载荷
疲劳载荷极限	P_u	11400	N	-
额定转速	参考转速	8500	r/min	-
	极限转速	9000	r/min	-
重量	重量	590	g	-
型号	* SKF 探索者轴承	NUP 2210 ECP *	-	-
角圈	型号	-	-	-

SKF NUP 2210 ECP *图片

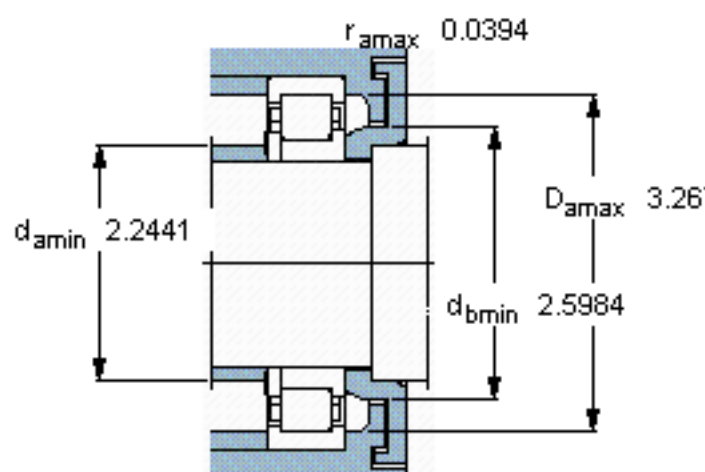
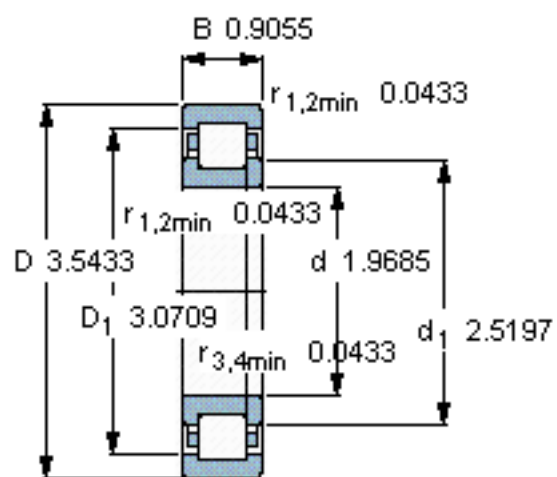


计算系数

k_r 0,2

e 0,3 Y 0,4

参考资料:<http://www.sozhou.com/p/bd910921.html>



计算系数

k_r 0,2

e 0,3 Y 0,4