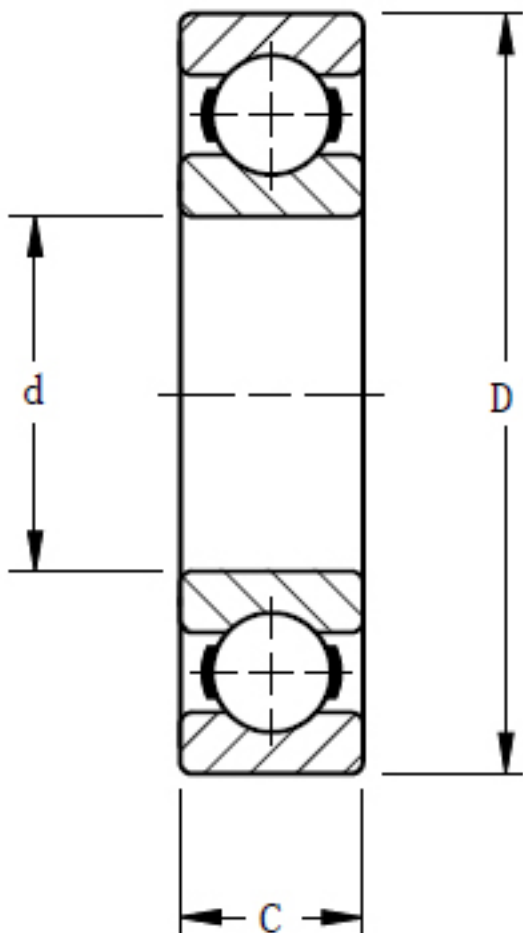


TIMKEN 322W参数

轴承类型	Bearing Type	Radial Ball		-
轴承型号	Part Number	322W		-
尺寸	d	110	mm	内径
	D	240	mm	外径
	C	49.9999	mm	宽度
额定载荷	Ce	298031	N	一百万转动态额定载荷
	C0	267338	N	静态额定载荷
几何结构系数	Cg	0.0794		几何系数
尺寸	B	49.9999	mm	内圈宽度
	R	2.54	mm	最大轴肩倒角半径
	C	49.9999	mm	外圈宽度
重量	Assembly Weight	10806.84	g	-

TIMKEN 322W图片



参考资料:<http://www.sozhou.com/p/bd4998cb.html>