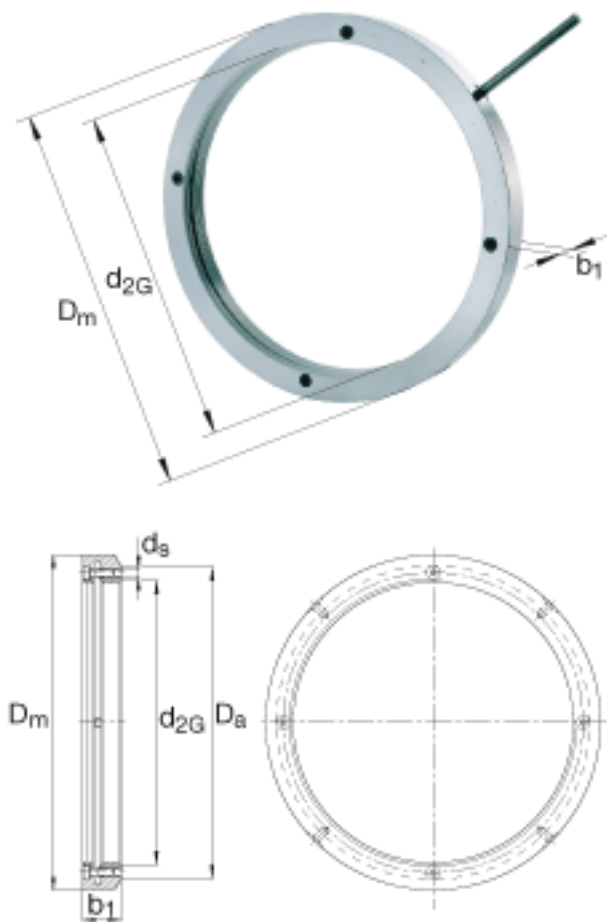


FAG HMZ28参数

尺寸	d_{2G}	M140x2		螺纹
	D_m	180	mm	-
	b_1	22	mm	-
	D_a	160	mm	-
锁紧力矩	M_{aL}	11	Nm	每个锁紧螺钉的锁紧力矩
重量	m	1600	g	质量, 螺母
尺寸	d_s	M6		锁紧螺钉的螺纹
说明		4		锁紧螺钉, 数量

FAG HMZ28图片



参考资料:<http://www.sozhou.com/p/bd266a5c.html>