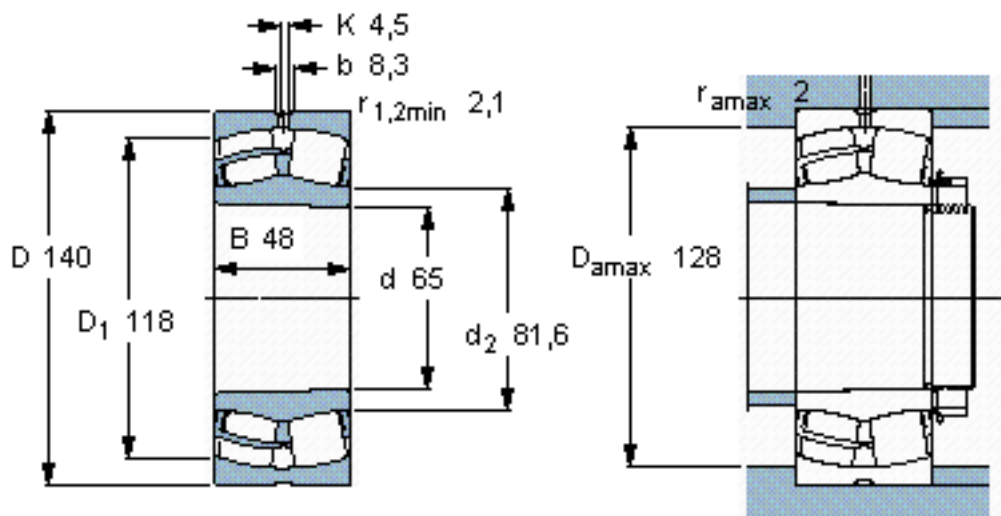


SKF 22313 EK *参数

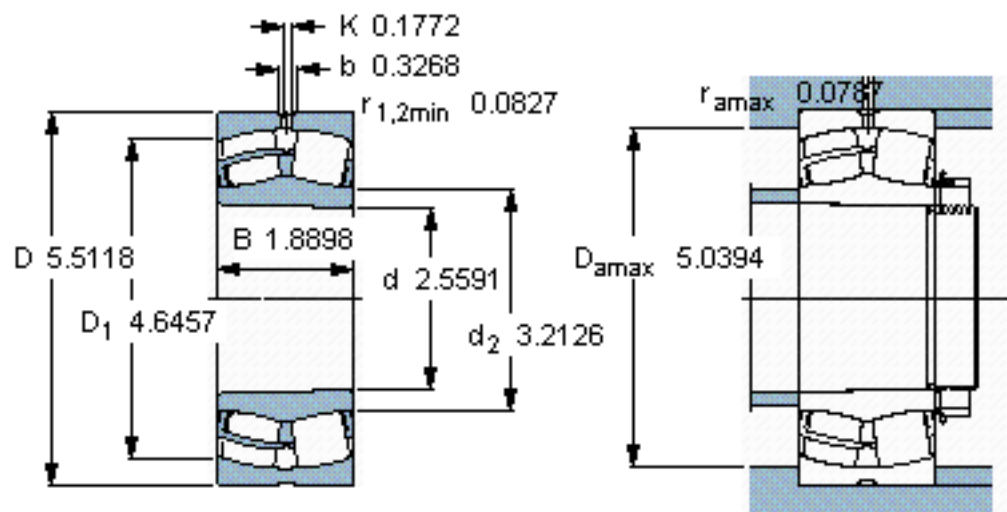
主要尺寸	d	65	mm	-
	D	140	mm	-
	B	48	mm	-
基本额定载荷	C	340000	N	动载荷
	C_0	360000	N	静载荷
疲劳载荷极限	P_u	38000	N	-
额定转速	参考转速	3800	r/min	-
	极限转速	5000	r/min	-
重量	重量	3650	g	-
型号	* SKF 探索者轴承	22313 EK *	-	-

SKF 22313 EK *图片



计算系数
e 0,35
Y₁ 1,9
Y₂ 2,9
Y₀ 1,8

参考资料: <http://www.sozhou.com/p/bd1380d0.html>



圆锥孔，圆锥
1: 12