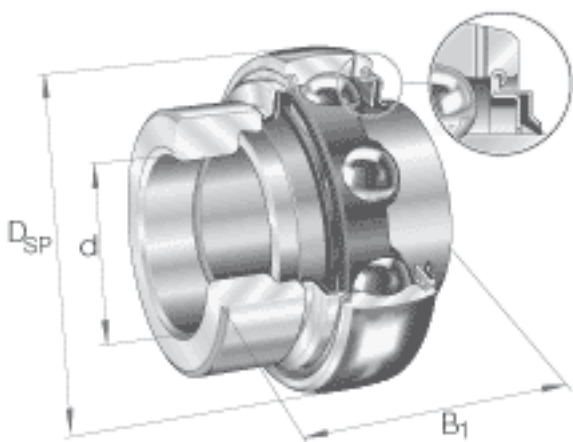


INA GE50-KRR-B-FA125.5参数

尺寸	d	50	mm	-	
	$D_{SP}$	90	mm	-	
	$B_1$	62.8	mm	-	
	B	49.2	mm	-	
	C	22	mm	-	
	$C_2$	26.4	mm	-	
	$C_a$	6.9	mm	-	
	$D_1$	77.3	mm	-	
	$d_1$	62.8	mm	-	
	$d_{3\max}$	69	mm	-	
	S	24.6	mm	-	
	W	5	mm	-	
	重量	m	990	g	质量
	基本额定载荷	$C_r$	35000	N	基本额定动载荷，径向
$C_{0r}$		23200	N	基本额定静载荷，径向	
说明		6210		相关轴承决定当量载荷。	

INA GE50-KRR-B-FA125.5图片



参考资料:<http://www.sozhou.com/p/bd0c5881.html>

