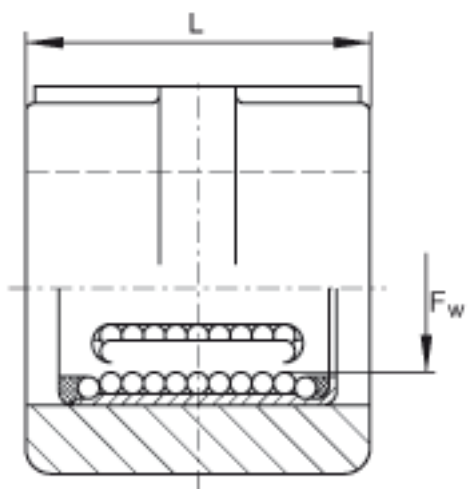
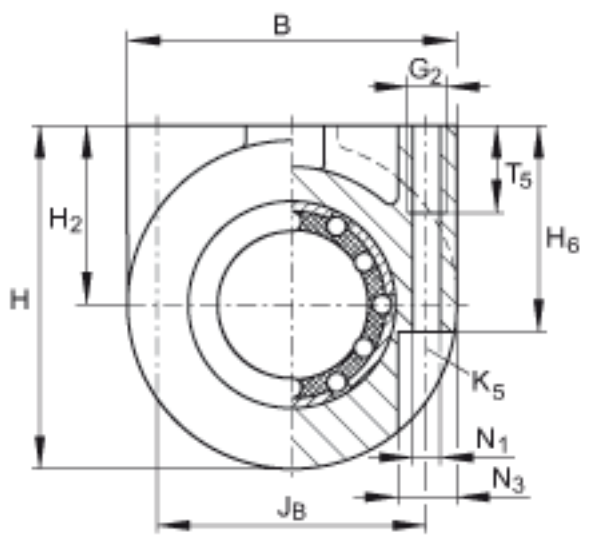
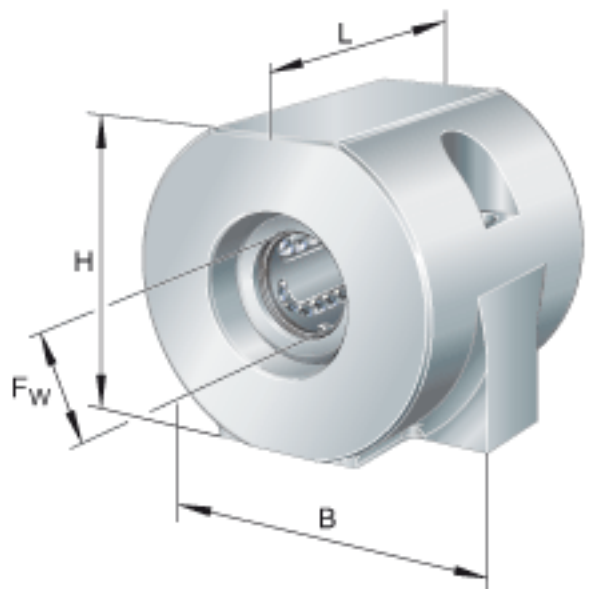


### INA KGHA40-PP参数

尺寸	$F_w$	40	mm	-	
	H	84	mm	-	
	B	78	mm	-	
	L	71	mm	公差: +0,5	
	$G_2$	M8		-	
	$H_2$	45	mm	公差: +/-0,015	
	$H_6$	49	mm	-	
	$J_B$	66	mm	公差: +/-0,1	
	$K_5$	M6		根据 ISO 4762-8.8 标准的固定螺钉 如果有调节螺钉, 应有螺钉防松措施。	
	$N_1$	6.7	mm	-	
	$N_3$	11.1	mm	-	
	$T_5$	20	mm	-	
	重量	m	1434	g	质量
	说明				基本额定载荷仅适用于淬硬 (670+170 HV) 及磨削过的作为滚道的轴。
基本额定载荷	C	5300	N	基本额定动载荷	
	$C_0$	4450	N	基本额定静载荷	

### INA KGHA40-PP图片



参考资料:<http://www.sozhou.com/p/bd061ff2.html>