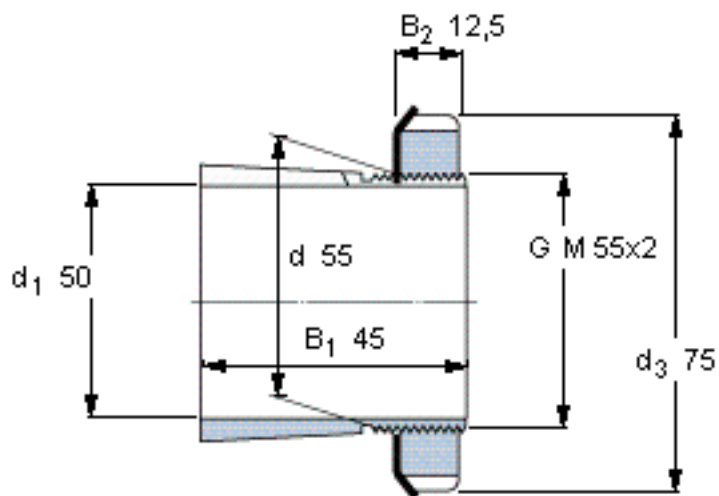


### SKF H 311参数

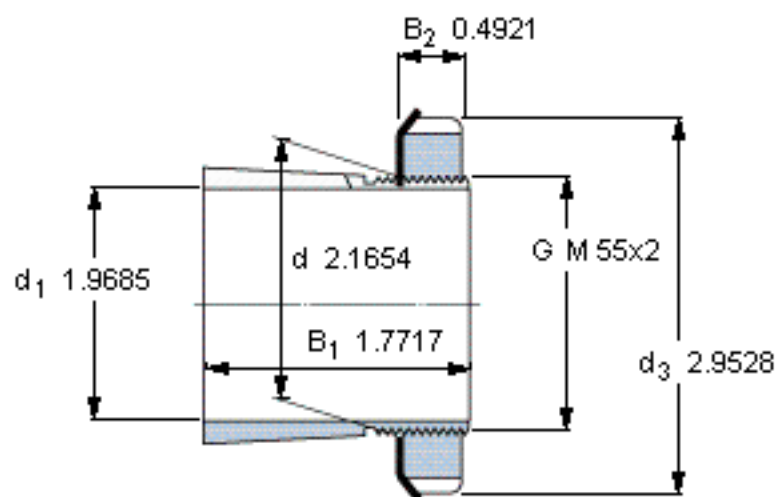
主要尺寸	$d_1$	50	mm	-
	$d$	55	mm	-
	$d_3$	75	mm	-
	$B_1$	45	mm	-
	$G$	M 55x2	-	-
重量	重量	340	g	-
型号	带螺母和锁定装置的紧定套	H 311	-	-
	附属锁定螺母	KM 11	-	-
	附属锁定装置	MB 11	-	-
	适当的液压螺母	HMV 11 E	-	-

### SKF H 311图片



外锥度1:12

参考资料:<http://www.sozhou.com/p/bd02409a.html>



外锥度1:12