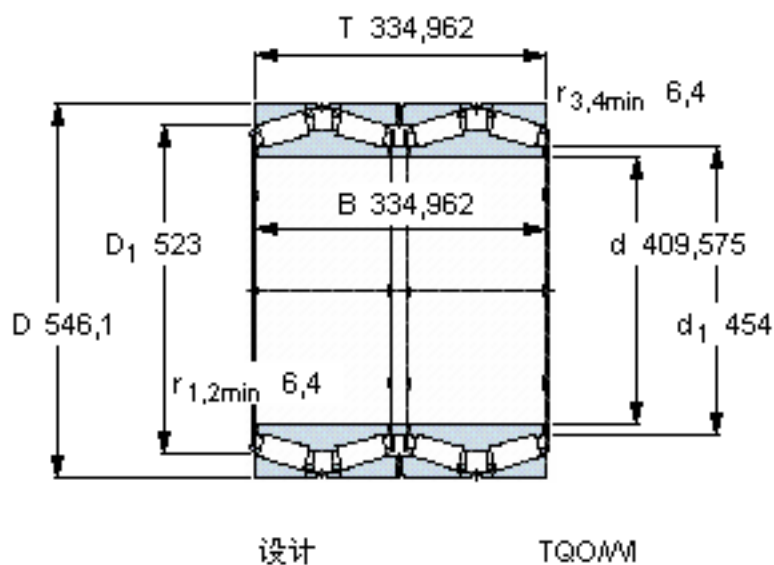


SKF BT4B 328967 A/HA4参数

主要尺寸	d	409.575	mm	-
	D	546.1	mm	-
	T	334.962	mm	-
	B	334.962	mm	-
基本额定载荷	C	4460000	N	动载荷
	C_0	12500000	N	静载荷
疲劳载荷极限	P_u	965000	N	-
重量	重量	220000	g	-
型号	* SKF 探索者轴承	BT4B 328967 A/HA4	-	-

SKF BT4B 328967 A/HA4图片



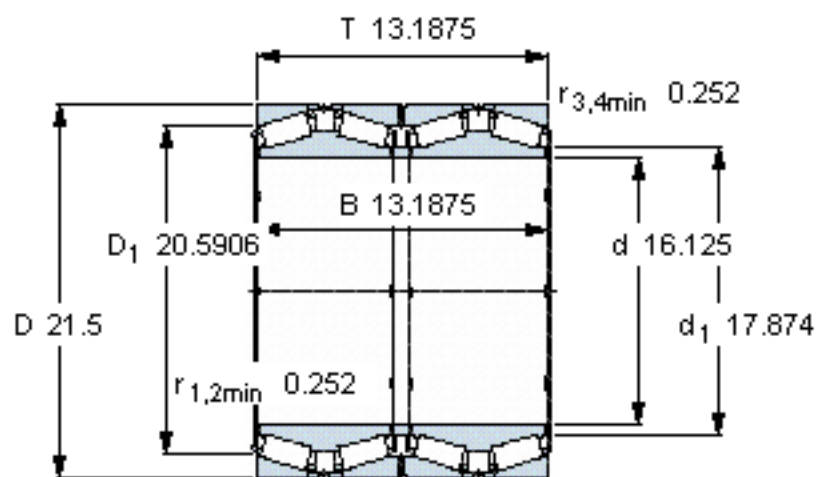
计算系数

e 0,43
 Y_1 1,6
 Y_2 2,3
 Y_0 1,6

对比数据

额定载荷
 径向 [kN] C_F 1180
 轴向 [kN] C_{Fa} 243
 推力系数 K 1,4

参考资料:<http://www.sozhou.com/p/bcd1674c.html>



设计

TQO/M

计算系数

e 0,43

Y_1 1,6

Y_2 2,3

Y_0 1,6

对比数据

额定载荷

径向 [kN]

轴向 [kN]

推力系数

C_F 1180

C_{Fa} 243

K 1,4