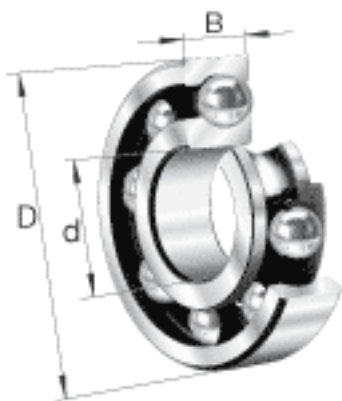


FAG 61888-M参数

尺寸	d	440	mm	-
	D	540	mm	-
	B	46	mm	-
	D_1	505.9	mm	-
	$D_{a \max}$	529.8	mm	-
	d_1	474.2	mm	-
	$d_{a \min}$	450.2	mm	-
	$r_{a \max}$	2.1	mm	-
	r_{\min}	2.1	mm	-
重量	m	23800	g	质量
基本额定载荷	C_r	241000	N	基本额定动载荷, 径向
	C_{0r}	355000	N	基本额定静载荷, 径向
极限转速	n_G	1980	r/min	极限转速
参考转速	n_B	1190	r/min	参考速度
疲劳极限载荷	C_{ur}	9400	N	疲劳极限载荷, 径向

FAG 61888-M图片





参考资料:<http://www.sozhou.com/p/bc772f76.html>