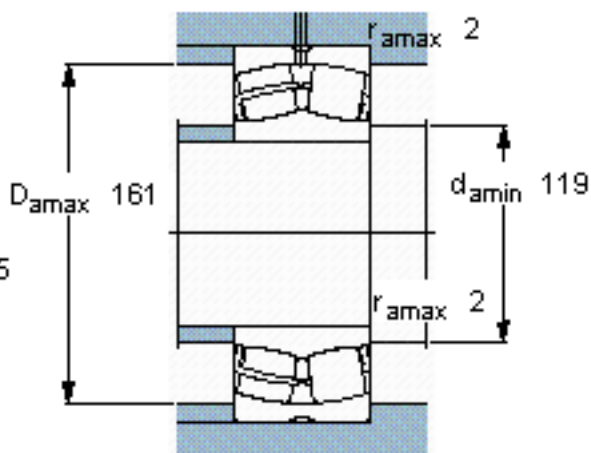
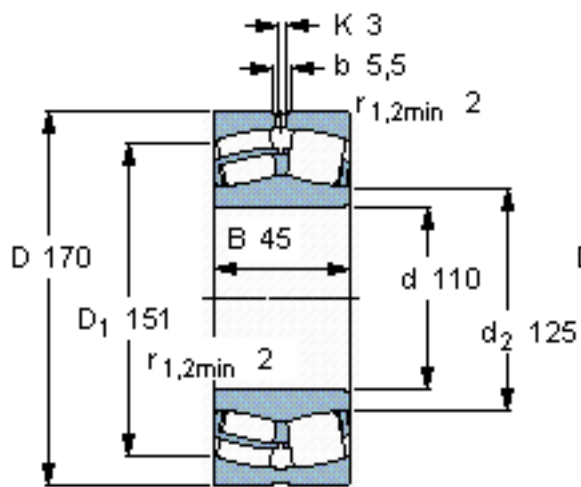


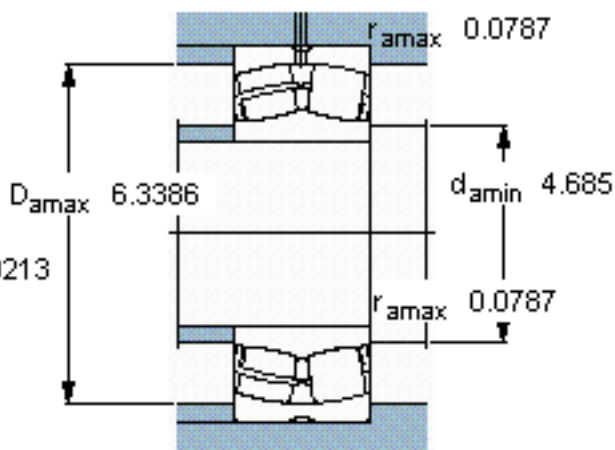
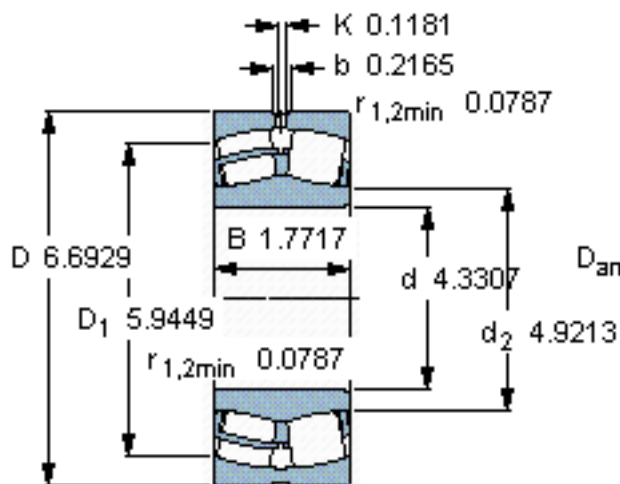
SKF 23022 CC/W33 \*参数

主要尺寸	d	110	mm	-
	D	170	mm	-
	B	45	mm	-
基本额定载荷	C	310000	N	动载荷
	$C_0$	440000	N	静载荷
疲劳载荷极限	$P_u$	46500	N	-
额定转速	参考转速	3400	r/min	-
	极限转速	4300	r/min	-
重量	重量	3800	g	-
型号	* SKF 探索者轴承	23022 CC/W33 *	-	-

SKF 23022 CC/W33 \*图片



计算系数  
e 0,23  
Y<sub>1</sub> 2,9  
Y<sub>2</sub> 4,4  
Y<sub>0</sub> 2,8



计算系数  
e 0,23  
Y<sub>1</sub> 2,9  
Y<sub>2</sub> 4,4  
Y<sub>0</sub> 2,8

参考资料:<http://www.sozhou.com/p/bc194933.html>