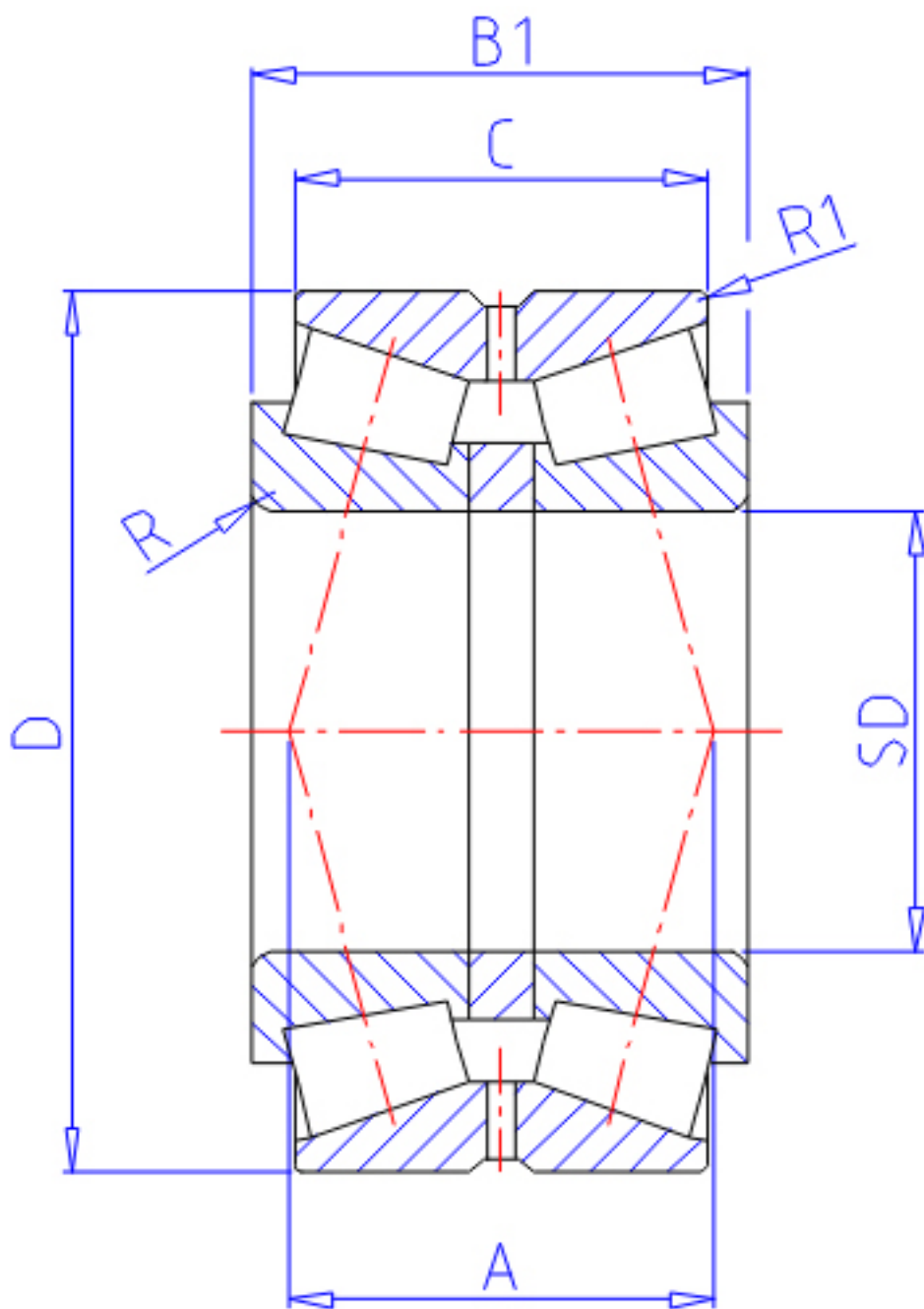


NTN 430228X参数

主要尺寸	SD	140	mm	-
	D	250	mm	外径
	B1	102	mm	宽度
	C	82.5	mm	宽度
	R	3.0	mm	(最小)
	R1	1.0	mm	(最小)
型号	ORDER	430228X		-
基本额定载荷	CR	640000	N	动载荷
	COR	970000	N	静载荷
	CRF	65500	kgf	动载荷
	CORF	99000	kgf	静载荷
极限转速	LSG	1200	r/min	脂润滑
	LSO	1600	r/min	油润滑
作用点	A	106.0	mm	-
重量	MASS	18000	g	重量
安装尺寸	DA	158	mm	(最小)
	DB	237		-
	SB	9.5	mm	(最小)
	RAS	3	mm	(最大)
常数	E	0.43		-
轴向载荷系数	Y1	1.57		-
	Y2	2.34		-
	Y0	1.53		-

NTN 430228X图片



参考资料:<http://www.sozhou.com/p/bbe9e124.html>

