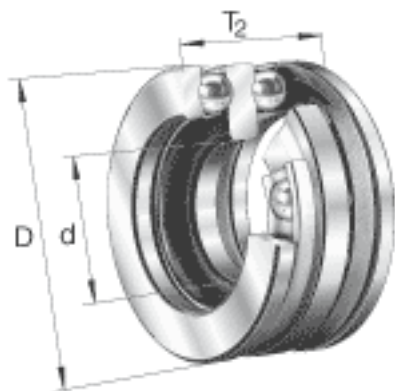
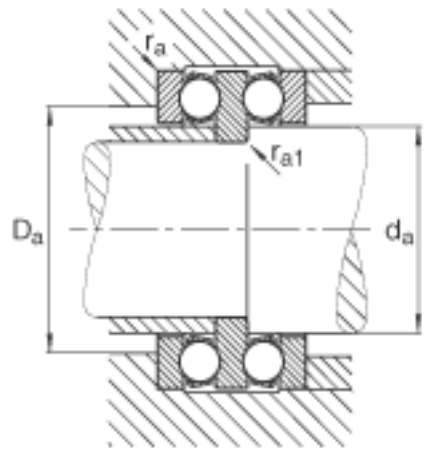
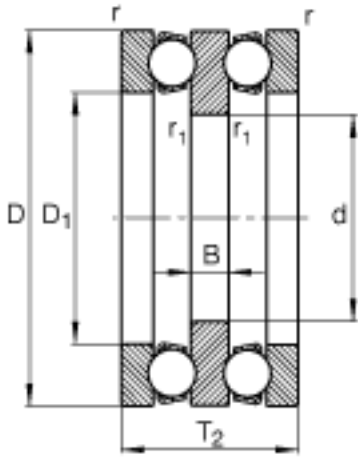


FAG 52218参数

疲劳极限载荷	C_{ua}	12300	N	疲劳极限载荷，轴向
尺寸	d	75	mm	-
	D	135	mm	-
	T_2	62	mm	-
	B	14	mm	-
	D_1	93	mm	-
	$D_{a\ max}$	108	mm	-
	$d_{a\ max}$	90	mm	-
	$r_{1\ min}$	1	mm	-
	$r_{a\ max}$	1	mm	-
	$r_{a1\ max}$	1	mm	-
	r_{min}	1.1	mm	-
	重量	m	3050	g
基本额定载荷	C_a	118000	N	基本额定动载荷，轴向
	C_{0a}	300000	N	基本额定静载荷，轴向
尺寸	A	0.53		最小载荷系数
极限转速	n_G	2900	r/min	极限转速

FAG 52218图片





参考资料:<http://www.sozhou.com/p/bbe64cf5.html>