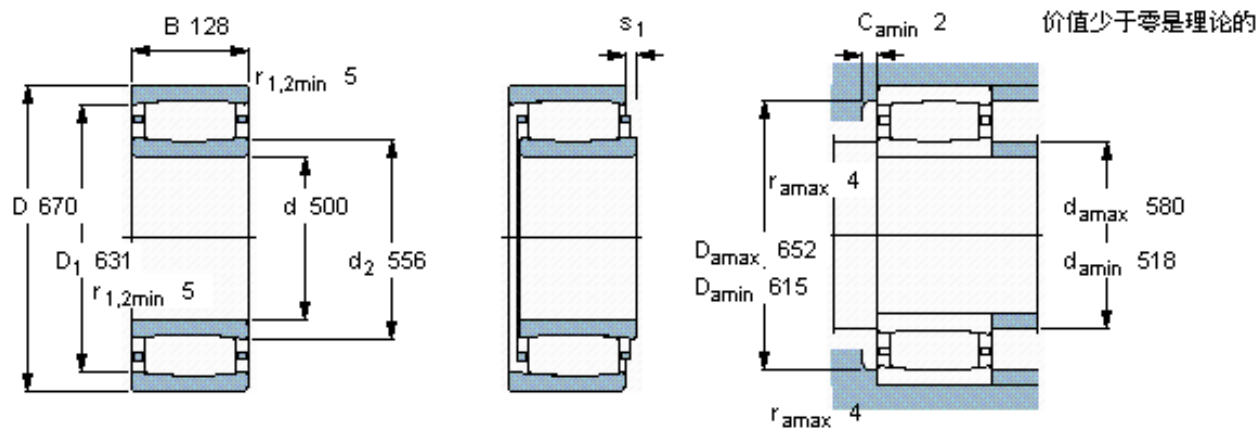


SKF C 39/500 M *参数

主要尺寸	d	500	mm	-
	D	670	mm	-
	B	128	mm	-
基本额定载荷	C	3150000	N	动载荷
	C_0	6300000	N	静载荷
疲劳载荷极限	P_u	440000	N	-
额定转速	参考转速	700	r/min	-
	极限转速	950	r/min	-
重量	重量	125000	g	-
型号	* SKF 探索者轴承	C 39/500 M *	-	-
说明	**请核查供货情况	-	-	-

SKF C 39/500 M *图片



轴向位移 s_1

20,4

对中误差系数 k_1

0,13

运行游隙系数 k_2

0,09

参考资料: <http://www.sozhou.com/p/bbcc915f.html>