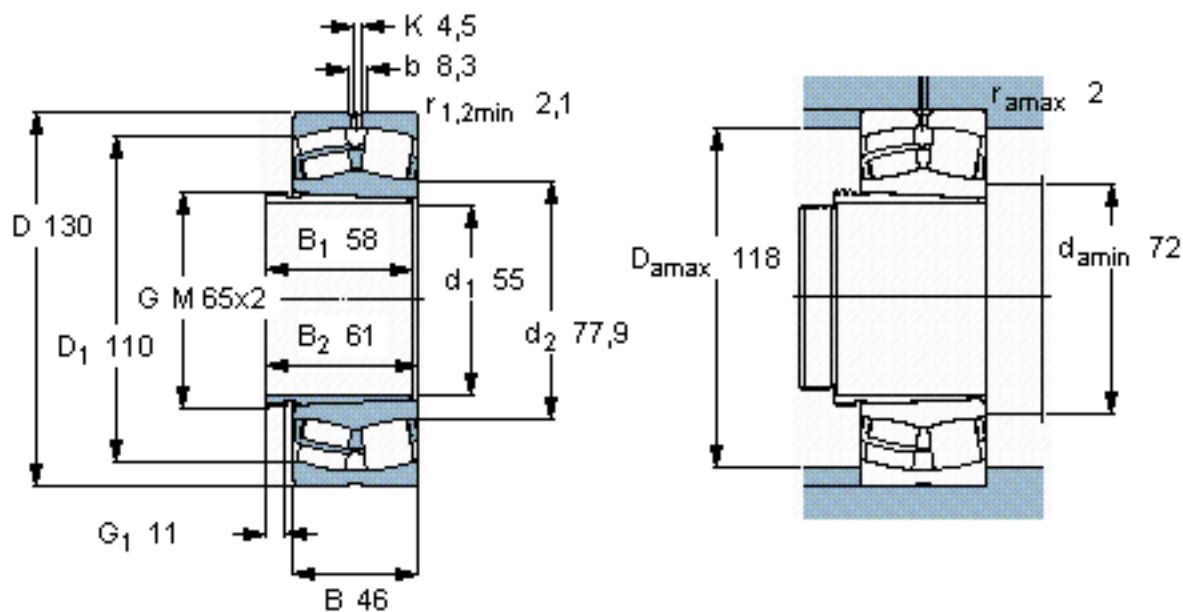


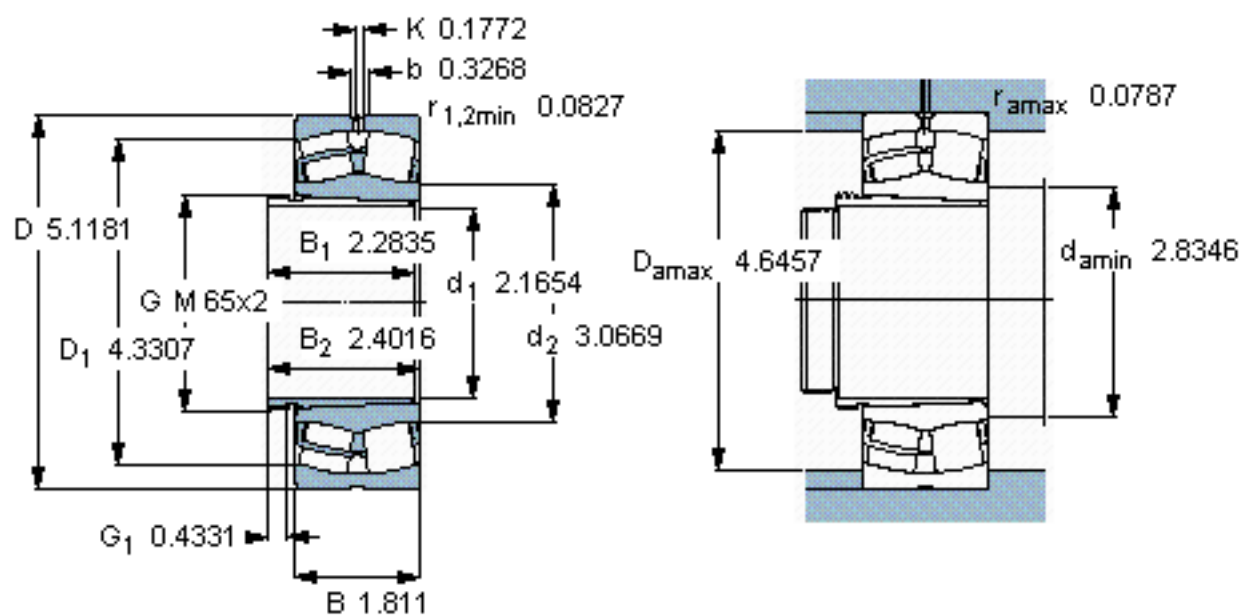
SKF 22312 EK + AHX 2312 \*参数

主要尺寸	$d_1$	55	mm	-
	D	130	mm	-
	B	46	mm	-
基本额定载荷	C	310000	N	动载荷
	$C_0$	335000	N	静载荷
疲劳载荷极限	$P_u$	36500	N	-
额定转速	参考转速	4000	r/min	-
	极限转速	5300	r/min	-
重量	重量	3300	g	-
型号	* SKF 探索者轴承	22312 EK + AHX 2312	-	-
		*	-	-

SKF 22312 EK + AHX 2312 \*图片



参考资料: <http://www.sozhou.com/p/bbc21928.html>



**计算系数**

$e = 0,35$

$Y_1 = 1,9$

$Y_2 = 2,9$

$Y_0 = 1,8$