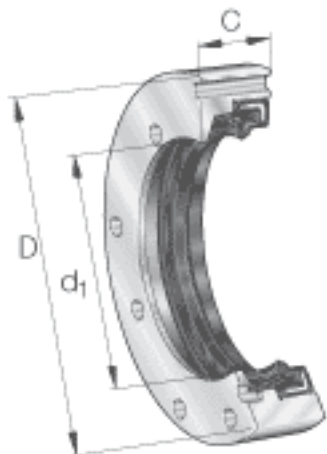


INA DRS30105参数

尺寸	d_1	68	mm	-
	C	25	mm	-
说明	1)			4个孔，间隔90度分布
尺寸	b	10	mm	-
	D_1	85	mm	-
	d	68	mm	-
	Z	95	mm	4个孔，间隔90度分布
重量	m	350	g	质量
说明		M4x35		按 DIN 912 的孔座顶盖螺栓
		ZARF30105-TV		标准或 L 型的相关轴承
				作为单个零件订货： 密封座， - 旋转轴密封 - 垫圈， - 内六角螺钉。
尺寸	D	105	mm	-

INA DRS30105图片



参考资料:<http://www.sozhou.com/p/bbae2c99.html>

