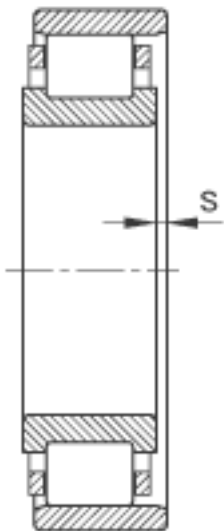
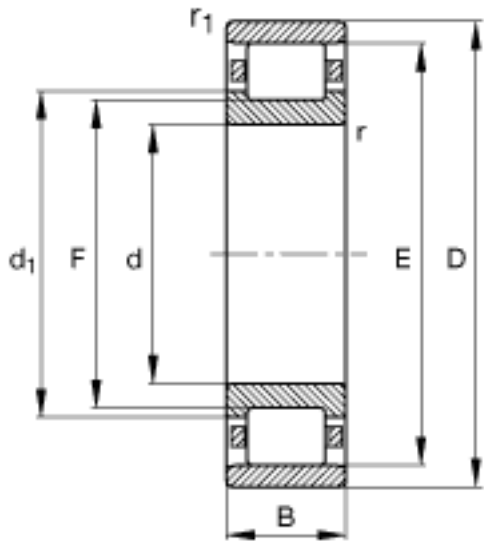
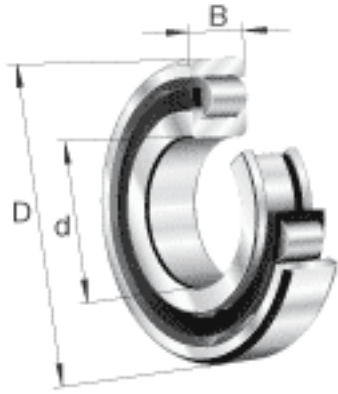


### FAG N220-E-TVP2参数

尺寸	$d_{a \min}$	112	mm	-
	E	163	mm	-
	F	119	mm	-
	$r_{l \min}$	2.1	mm	-
	$r_{a \max}$	2.1	mm	-
	$r_{al \max}$	2.1	mm	-
	$r_{\min}$	2.1	mm	-
		s	1.4	mm
重量	m	3500	g	质量
基本额定载荷	$C_r$	295000	N	基本额定动载荷，径向
	$C_{0r}$	305000	N	基本额定静载荷，径向
极限转速	$n_G$	4550	r/min	极限转速
参考转速	$n_B$	3500	r/min	参考速度
疲劳极限载荷	$C_{ur}$	51000	N	疲劳极限载荷，径向
尺寸	d	100	mm	-
	D	180	mm	-
	B	34	mm	-
	$D_{a \max}$	168	mm	-
	$D_{b \min}$	165	mm	-
	$D_{c \max}$	161	mm	-
	$d_1$	127.3	mm	-

### FAG N220-E-TVP2图片



参考资料:<http://www.sozhou.com/p/bb861621.html>

