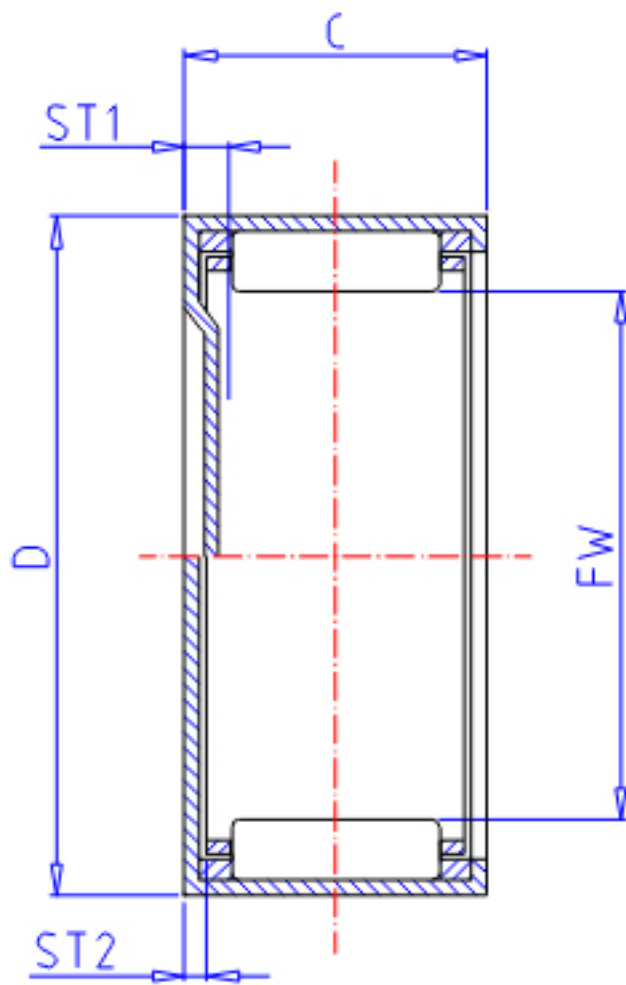


### IKO BHAM 1412参数

轴径	STDRT	22.225	mm	轴径
型号	ORDER	BHAM 1412		型号
重量	MASS	32.5	g	重量
主要尺寸	FW	22.225	mm	内径
	D	30.162	mm	外径
	C	19.05	mm	宽度
	ST1	3.4	mm	-
	ST2	0	mm	-
基本额定载荷	CR	18000	N	动载荷
	COR	26100	N	静载荷

### IKO BHAM 1412图片



参考资料:<http://www.sozhou.com/p/bb6128b8.html>

