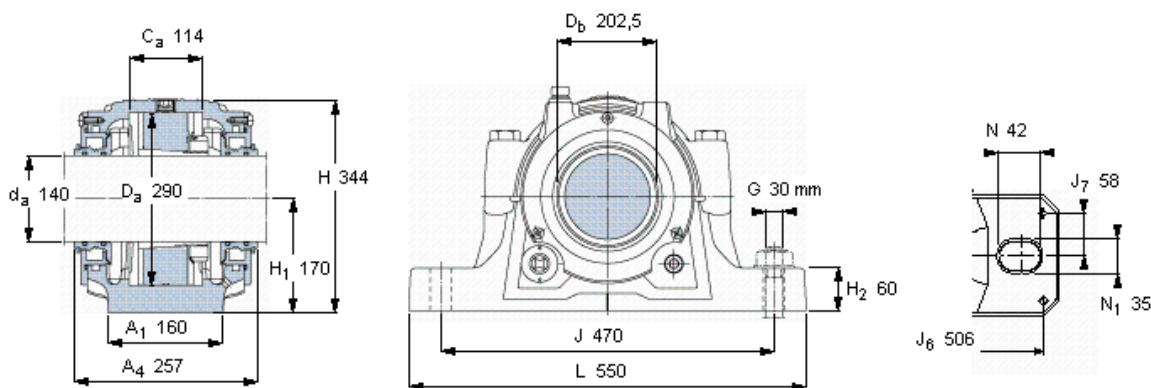


SKF SNL 532 TURU参数

轴	d_a	140	mm	-
适用的轴承	自调心球轴承	-	-	-
	自调心球轴承	-	-	-
	球面滚子轴承	22232 K	-	-
	球面滚子轴承	23232 K	-	-
	CARB轴承	C 3232 K	-	-
主要尺寸	A	235	mm	-
	L	550	mm	-
	H	344	mm	-
	H_1	170	mm	-
重量	重量	55000	g	-
型号	轴承座配备密封件	SNL 532 TURU	-	-

SKF SNL 532 TURU图片



仅限轴承座
SNL 532 RU

密封件
TSN 532 U

端盖
ASNH 532 R

有帽螺栓

尺寸 [毫米]

推荐的紧固

扭矩 [Nm]

最大允许负荷 [kN]

F_{120° 380

F_{150° 220

F_{180° 190

适用的固定螺栓

尺寸 [毫米]

推荐的紧固

扭矩 [Nm]

1310

销钉尺寸

径(最大)

中心距离 J_6

12

506

中心距离 J_7

58

M 24x130

350

断裂负荷, 轴承箱, kN

P_{65° 1450

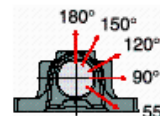
P_{90° 860

P_{120° 640

P_{150° 570

P_{180° 720

P_a 470



适用的SKF轴承和附件

轴承 紧定套

- -

- -

22232 CCK/W33 H 3132

23232 CCK/W33 H 2332

C 3232 K H 2332 L

定位环

-

-

2 x FRB 17/290

2 x FRB 5/290

2 x FRB 5/290

油位 [mm]

(从轴承座底部)

-

-

22232 CCK/W33

23232 CCK/W33

C 3232 K

最小 最大

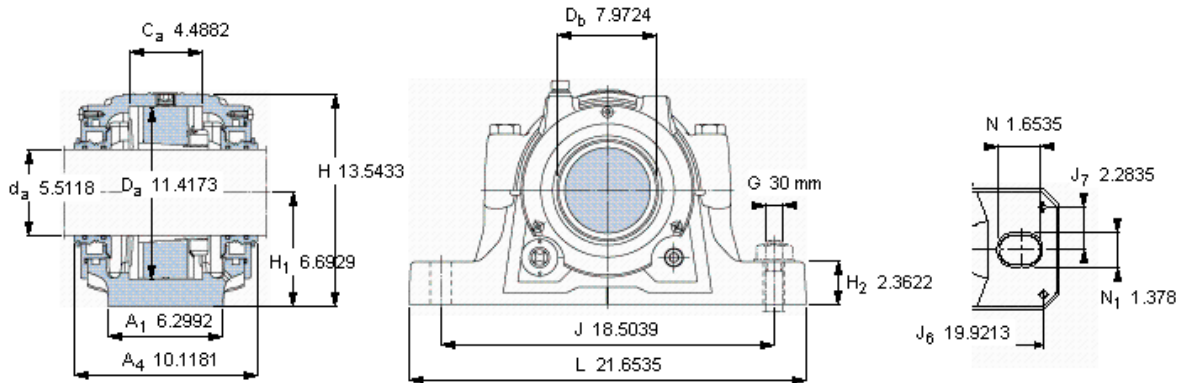
- -

- -

50 57

47 57

- -



仅限轴承座
SNL 532 RU

密封件
TSN 532 U

端盖
ASNH 532 R

有帽螺栓

尺寸 [毫米]

推荐的紧固

扭矩 [Nm]

最大允许负荷 [kN]

F_{120°} 380

F_{150°} 220

F_{180°} 190

适用的固定螺栓

尺寸 [毫米]

推荐的紧固

扭矩 [Nm]

销钉尺寸

径(最大)

中心距离 J₆

中心距离 J₇

M 24x130

350

30

1310

0.4724

19.9213

2.2835

断裂负荷, 轴承箱, kN

P_{65°} 1450

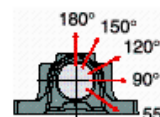
P_{90°} 860

P_{120°} 640

P_{150°} 570

P_{180°} 720

P_a 470



适用的SKF轴承和附件

轴承 紧定套

- -

- -

22232 CCK/W33 H 3132

23232 CCK/W33 H 2332

C 3232 K H 2332 L

定位环

-

-

2 x FRB 17/290

2 x FRB 5/290

2 x FRB 5/290

油位 [mm]

(从轴承座底部)

-

-

22232 CCK/W33

23232 CCK/W33

C 3232 K

最小 最大

- -

- -

50 57

47 57

- -

参考资料: <http://www.sozhou.com/p/bb576f2d.html>