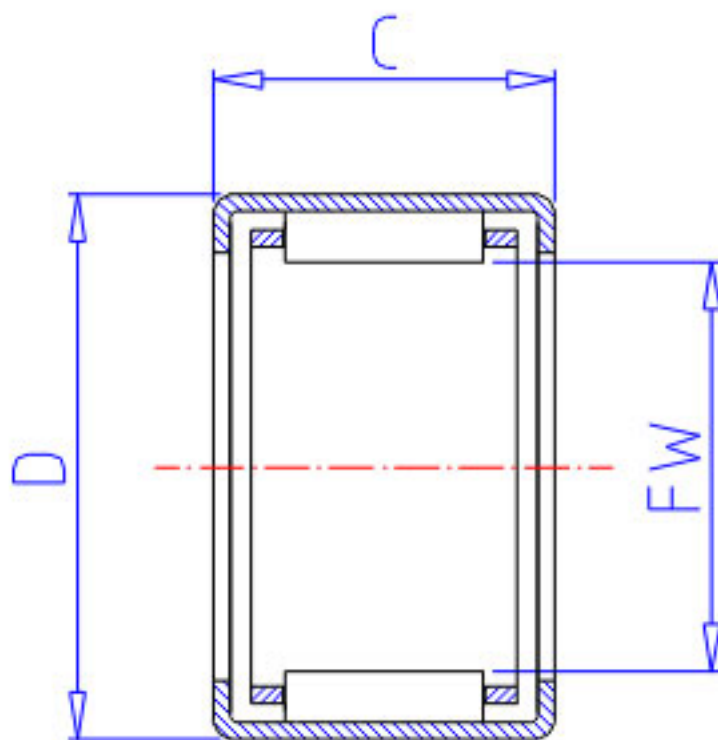


NSK JH-1616参数

型号	型号	JH-1616		-
外形尺寸	FW	25.400	mm	内径
	D	33.338		外径
	C	25.40	mm	宽度
基本额定载荷	CR	27700	N	动载荷
	CR2	2830	kgf	动载荷
极限载荷	PMAX	18900	N	极限载荷
	PMAX2	1930	kgf	极限载荷
极限转速	LS	13000	1/min	极限转速
重量	MASS	46.0	g	重量

NSK JH-1616图片



参考资料:<http://www.sozhou.com/p/bb1321d1.html>

