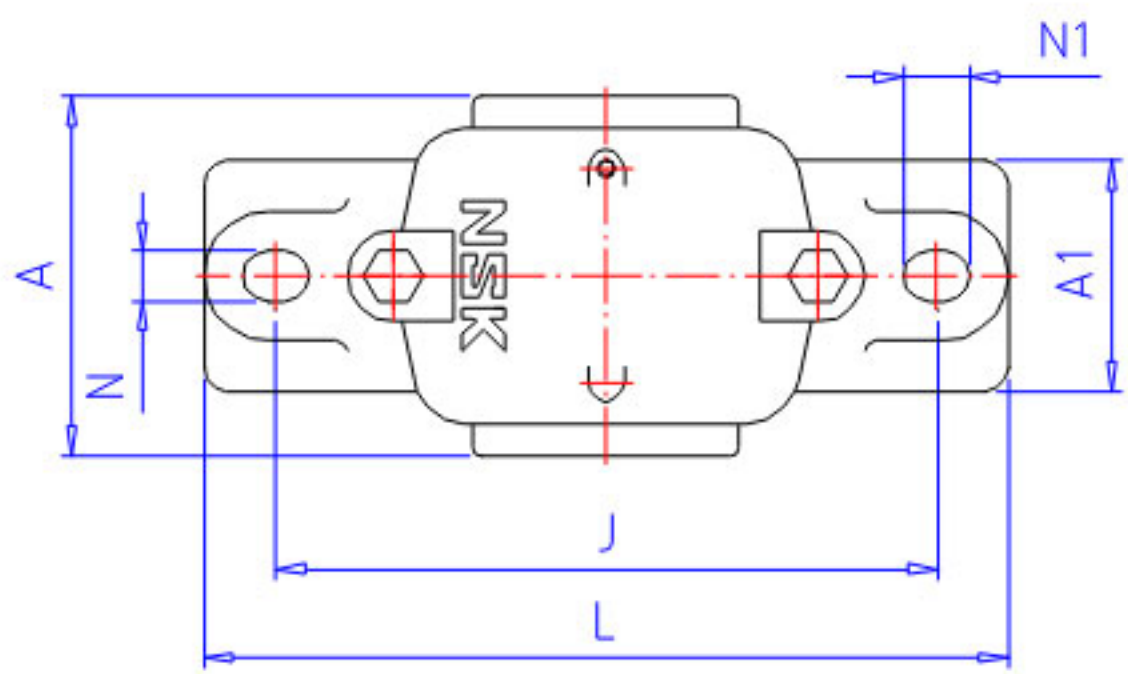
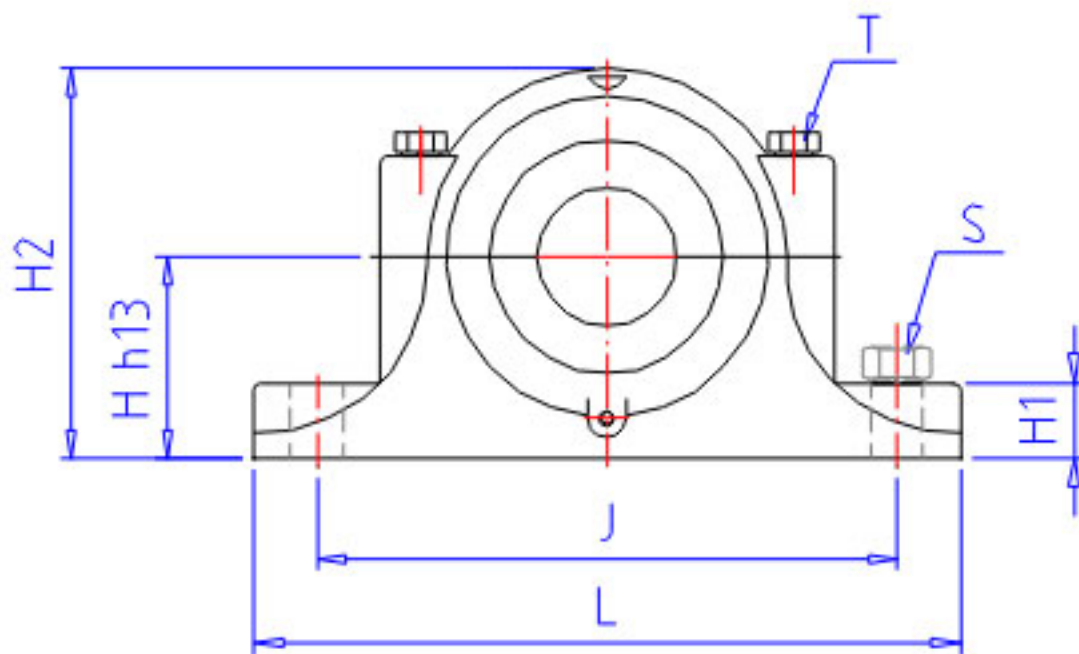


NSK SN 209C 2参数

尺寸	T	M10	mm	规格
	S	M12	mm	规格
重量	MASS	2000	g	重量
适用部件	LRN	SR 85x8		定位圈规格(外径×宽)
	Q	1		定位圈个数
油封	OS1	GS 12		油封d1端
	OS2	GS 9		油封d2端
轴径	D3	45	mm	轴径
轴承座	PLB	SN 209C		型号
适用部件	SBBN	2209		调心球轴承
	AN	22209EA		调心滚子轴承
	NUT	AN 09		螺母型号
	WA	AW 09X		垫圈
尺寸	D1	55	mm	轴径
	D2	40	mm	轴径
	DH8	85	mm	直径
	HH13	60	mm	高度
	J	170	mm	长度
	N	15	mm	长度
	N1	20	mm	长度
	A	85	mm	长度
	L	205	mm	长度
	A1	60	mm	宽度
	H1	25	mm	高度
	H2	112	mm	高度
	GH13	31	mm	长度
型号	型号	SN 209C 2		-

NSK SN 209C 2图片





参考资料:<http://www.sozhou.com/p/bafe1c91.html>

