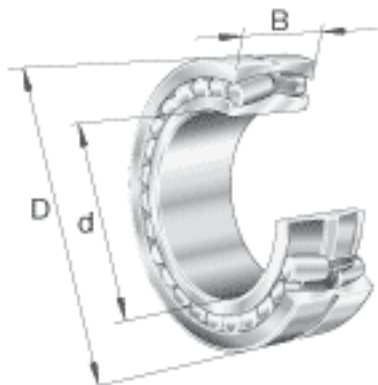
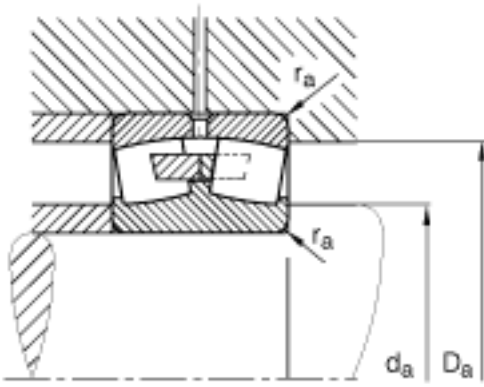
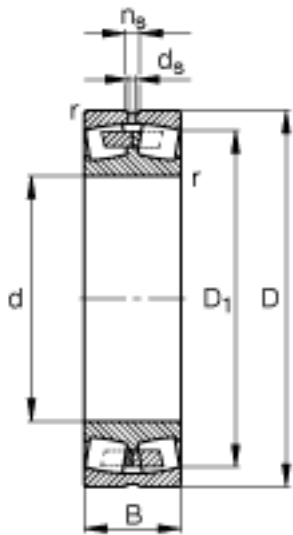


FAG 23940-S-MB参数

尺寸	d	200	mm	-
	D	280	mm	-
	B	60	mm	-
	D ₁	256.9	mm	-
	D _{a max}	269.8	mm	-
	d _{a min}	210.2	mm	-
	d _s	6.3	mm	-
	n _s	12.2	mm	-
	r _{a max}	2.1	mm	-
	r _{min}	2.1	mm	-
重量	m	11800	g	质量
基本额定载荷	C _r	550000	N	基本额定动载荷，径向
计算系数	e	0.2		-
	Y ₁	3.42		-
	Y ₂	5.09		-
基本额定载荷	C _{0r}	1080000	N	基本额定静载荷，径向
计算系数	Y ₀	3.34		-
极限转速	n _G	2800	r/min	极限转速
参考转速	n _B	1670	r/min	参考速度
疲劳极限载荷	C _{ur}	71000	N	疲劳极限载荷，径向

FAG 23940-S-MB图片





参考资料:<http://www.sozhou.com/p/baafde9a.html>