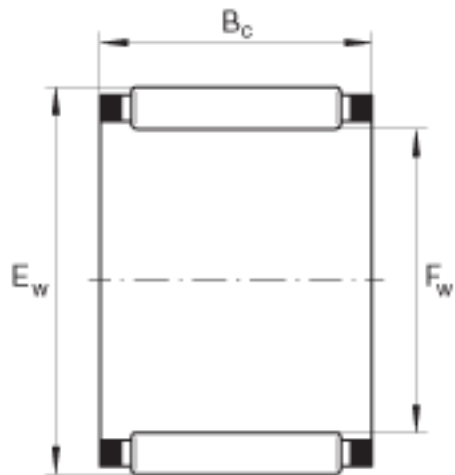
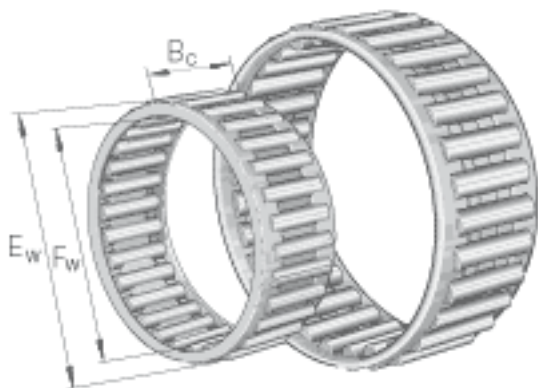


INA K18X22X13参数

尺寸	$F_w$	18	mm	-
	$E_w$	22	mm	-
	$B_c$	13	mm	-
重量	m	8	g	质量
基本额定载荷	$C_r$	9200	N	基本额定动载荷，径向
	$C_{0r}$	12700	N	基本额定静载荷，径向
	$C_{ur}$	1650	N	疲劳极限载荷，径向
极限转速	$n_G$	22400	r/min	极限转速
参考转速	$n_B$	14200	r/min	参考转速

INA K18X22X13图片



参考资料:<http://www.sozhou.com/p/baa09b7c.html>