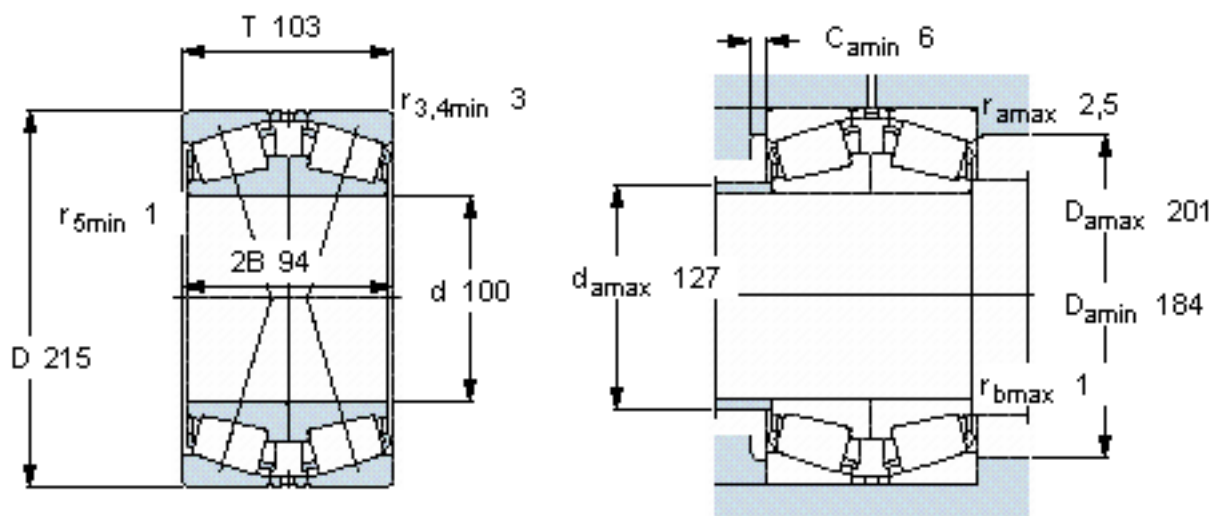


SKF 30320J2/DFC400参数

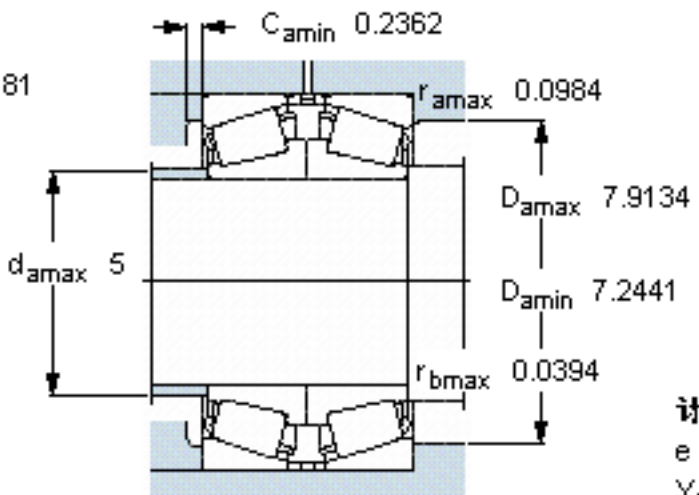
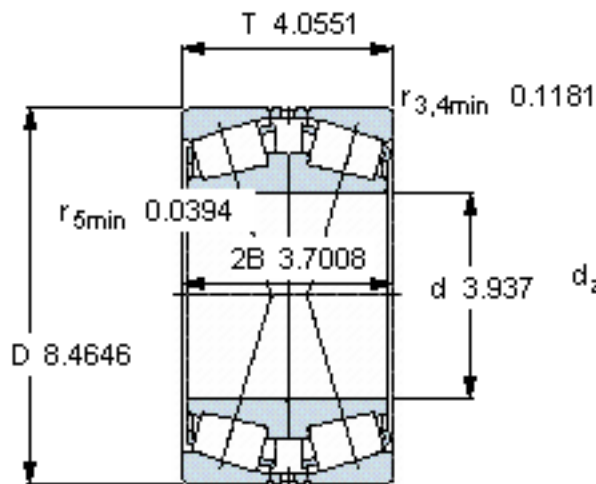
主要尺寸	d	100	mm	-
	D	215	mm	-
	T	103	mm	-
基本额定载荷	C	693000	N	动载荷
	$C_0$	980000	N	静载荷
疲劳载荷极限	$P_u$	106000	N	-
额定转速	参考转速	1900	r/min	-
	极限转速	3200	r/min	-
重量	重量	16500	g	-
型号	* SKF 探索者轴承	30320J2/DFC400	-	-

SKF 30320J2/DFC400图片



计算系数  
e 0,35  
Y<sub>1</sub> 1,9  
Y<sub>2</sub> 2,9  
Y<sub>0</sub> 1,8

参考资料:<http://www.sozhou.com/p/ba8f52c8.html>



计算系数  
 $e$  0,35  
 $Y_1$  1,9  
 $Y_2$  2,9  
 $Y_0$  1,8