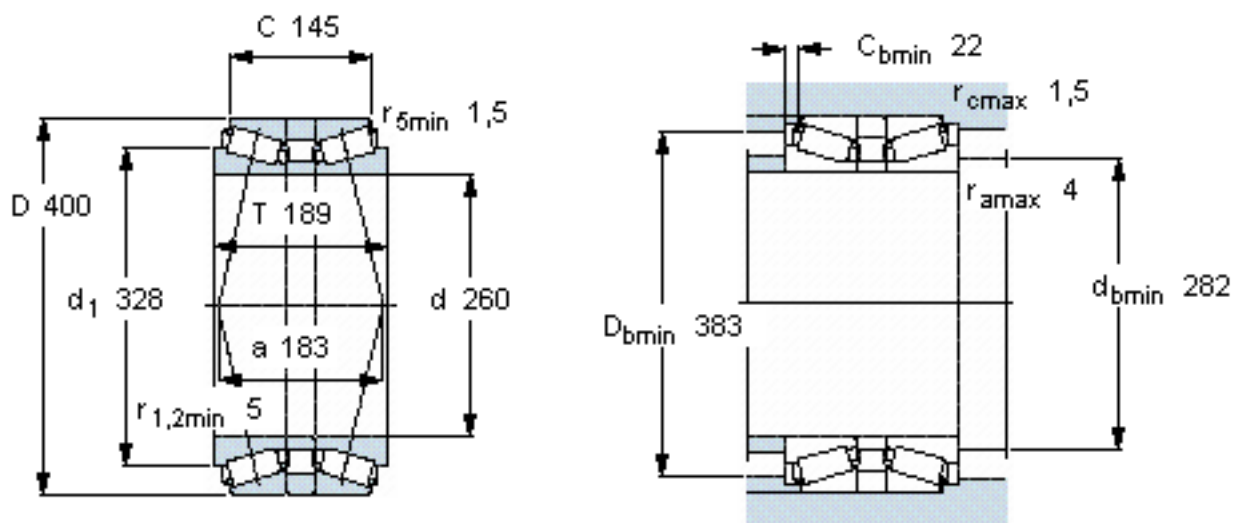


SKF 32052T189 X/DBC280参数

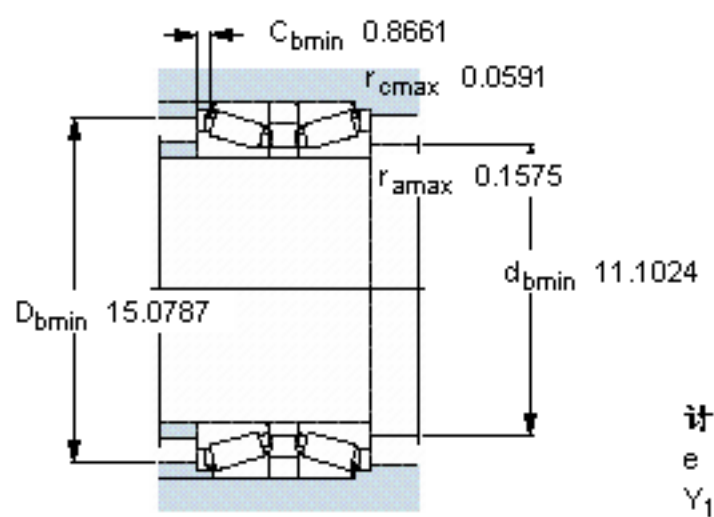
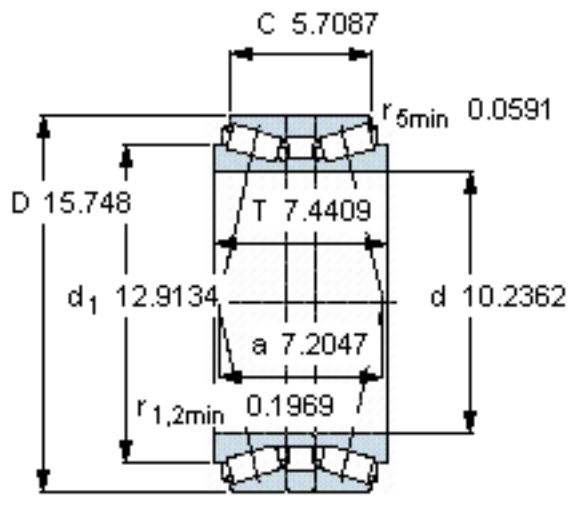
主要尺寸	d	260	mm	-
	D	400	mm	-
	B	189	mm	-
基本额定载荷	C	1980000	N	动载荷
	C_0	4400000	N	静载荷
疲劳载荷极限	P_u	380000	N	-
额定转速	参考转速	850	r/min	-
	极限转速	1400	r/min	-
重量	重量	80500	g	-
型号	* SKF 探索者轴承	32052T189 X/DBC280	-	-

SKF 32052T189 X/DBC280图片



计算系数
e 0,43
Y₁ 1,6
Y₂ 2,3
Y₀ 1,6

参考资料:<http://www.sozhou.com/p/ba6de17d.html>



计算系数
 e 0,43
 Y_1 1,6
 Y_2 2,3
 Y_0 1,6