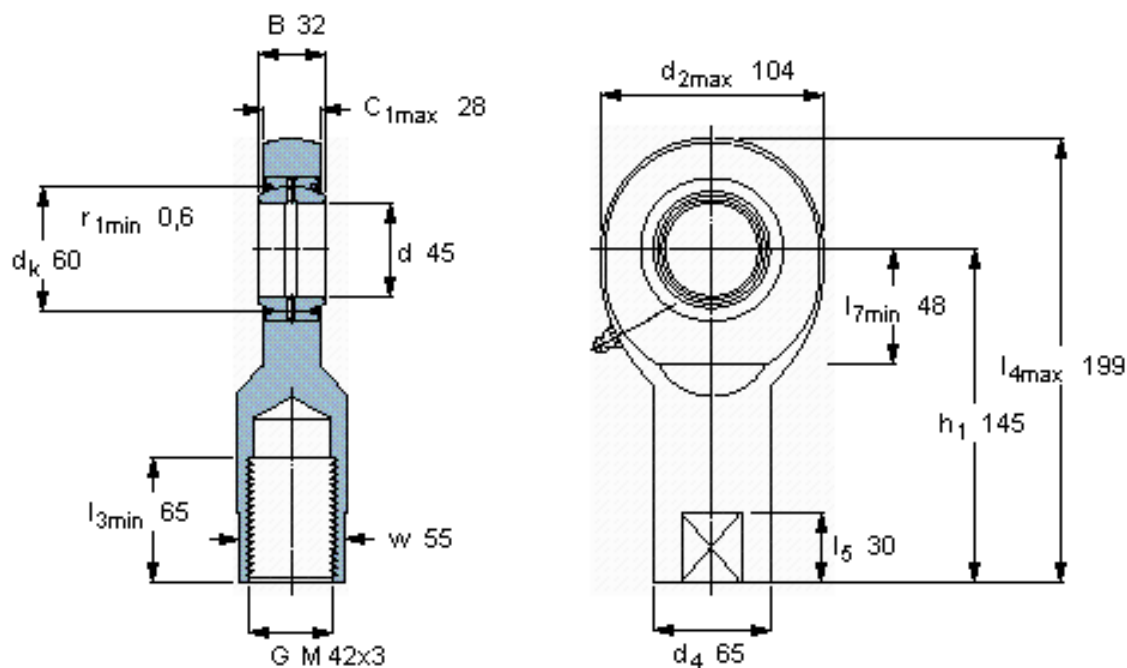


SKF SILA 45 ES-2RS参数

主要尺寸	d	45	mm	-
	最大	104	mm	-
	B	32	mm	-
	6H	M 42x3	mm	-
	最大	28	mm	-
	h_1	145	mm	-
倾斜角	倾斜角	7	°	-
基本额定载荷	C	127000	N	动载荷
	C_0	224000	N	静载荷
重量	重量	3200	g	-
型号	带右或左螺纹的杆端关节轴承	SILA 45 ES-2RS	-	-

SKF SILA 45 ES-2RS图片



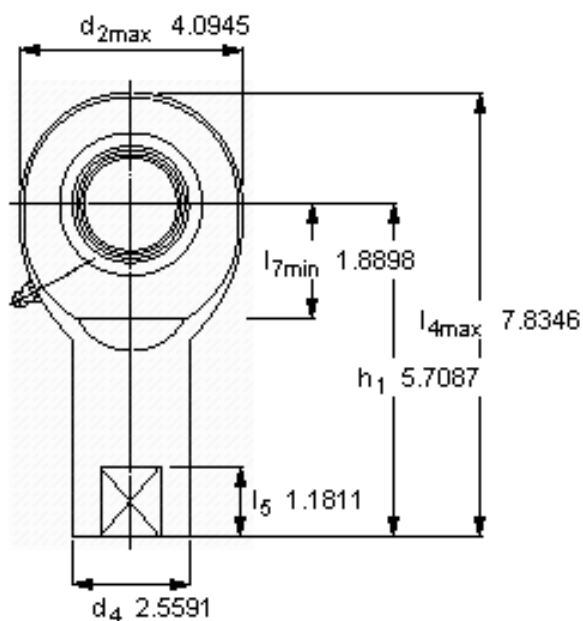
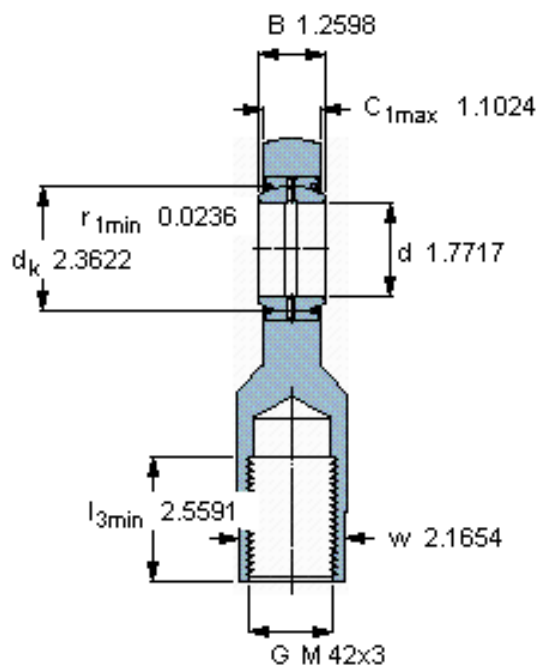
公差

d_3 6H
 w h14

特定负荷系数
K 100

材料常数
 K_M 330

参考资料: <http://www.sozhou.com/p/ba5cba73.html>



公差

d₃ 6H
w h14

特定負荷係数

K 100

材料常数

K_M 330