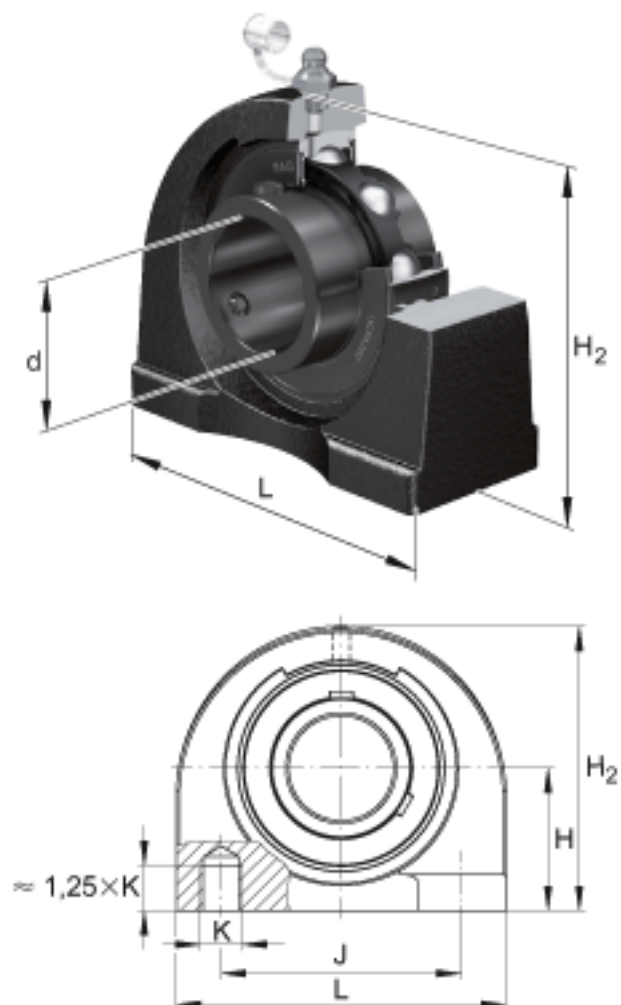
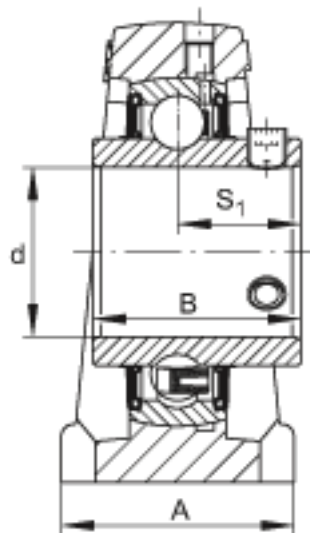


FAG UCPA205-15参数

尺寸	S_1	19.8	mm	-
	B	34.1	mm	-
	H	36.5	mm	-
	J	56	mm	-
	K	M10	mm	-
重量	m	840	g	重量
说明		PA205		型号, 轴承座
		UC205-15		型号, 外球面球轴承
尺寸	d	23.8125	mm	-
	L	84	mm	-
	H_2	72	mm	-
	A	38	mm	-

FAG UCPA205-15图片





参考资料:<http://www.sozhou.com/p/ba56dc05.html>