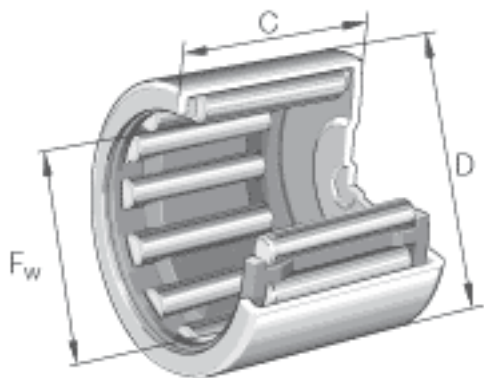


INA BCE248参数

尺寸	F_w	38.1	mm	-
	D	47.625	mm	-
	C	12.7	mm	-
重量	m	48	g	质量
基本额定载荷	C_r	18600	N	基本额定动载荷, 径向
	C_{0r}	26000	N	基本额定静载荷, 径向
极限转速	n_G	6700	r/min	极限转速

INA BCE248图片



参考资料:<http://www.sozhou.com/p/ba4bb637.html>