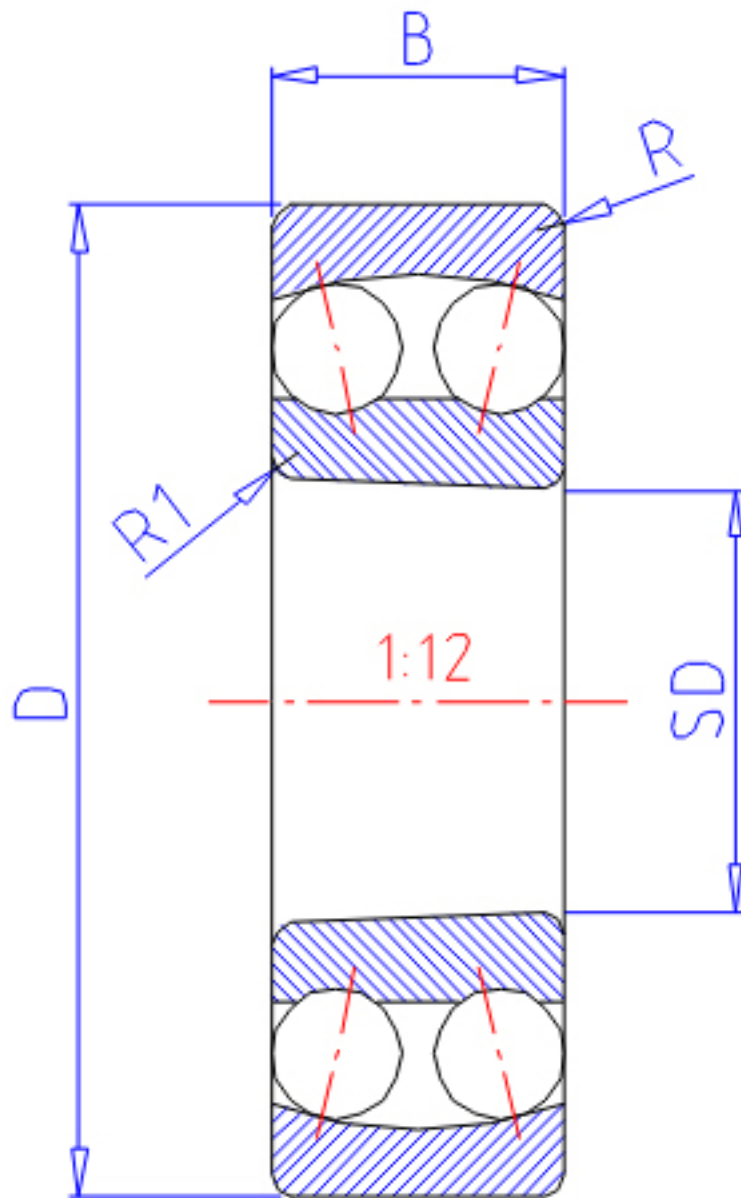


NTN 1216SK参数

主要尺寸	SD	80	mm	-
	D	140	mm	外径
	B	26	mm	宽度
	R	2.0	mm	(最小)
	R1	1.0	mm	(最小)
型号	ORDER	1216SK		型号
基本额定载荷	CR	40000	N	动载荷
	COR	17000	N	静载荷
	CRF	4100	kgf	动载荷
	CORF	1730	kgf	静载荷
极限转速	LSG	4000	r/min	脂润滑
	LSO	5000	r/min	油润滑
重量	MASS	1730	g	重量
安装尺寸	DA1	89	mm	(最小)
	DA	131	mm	(最大)
常数	E	0.16		常数
轴向载荷系数	Y1	3.9		-
	Y2	6		-
	Y0	4.1		-

NTN 1216SK图片



参考资料:<http://www.sozhou.com/p/ba3a434d.html>

