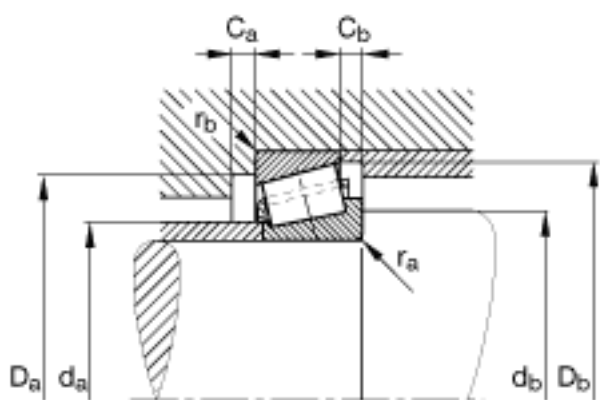
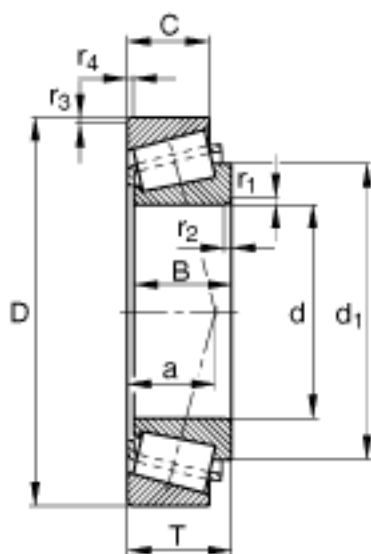
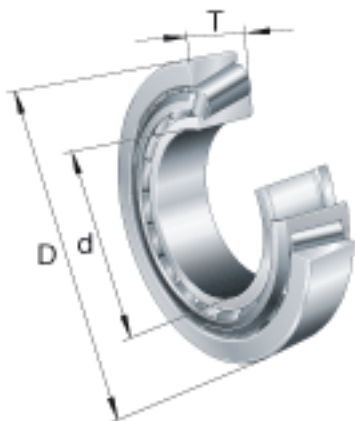


FAG 32207-A参数

尺寸	d	35	mm	-	
	D	72	mm	-	
	T	24.25	mm	-	
	a	18	mm	-	
	B	23	mm	-	
	C	19	mm	-	
	$C_{a \min}$	3	mm	-	
	$C_{b \min}$	5.5	mm	-	
	$D_{a \max}$	65	mm	-	
	$D_{a \min}$	61	mm	-	
	$D_{b \min}$	67	mm	-	
	d_1	53.9	mm	-	
	$d_{a \max}$	43	mm	-	
	$d_{b \min}$	42	mm	-	
	$r_{1, 2 \min}$	1.5	mm	-	
	$r_{3, 4 \min}$	1.5	mm	-	
	$r_{a \max}$	1.5	mm	-	
	$r_{b \max}$	1.5	mm	-	
	计算系数	Y	1.6		-
		Y_0	0.88		-
疲劳极限载荷	C_{ur}	10200	N	疲劳极限载荷，径向	
极限转速	n_G	10300	r/min	极限转速	
参考转速	n_B	6000	r/min	参考速度	
说明		T3DC035		根据 DIN ISO 355 的 对应型号	
重量	m	482	g	质量	
基本额定载荷	C_r	71000	N	基本额定动载荷，径向	
	C_{0r}	84000	N	基本额定静载荷，径向	

FAG 32207-A图片



参考资料:<http://www.sozhou.com/p/ba1b8a03.html>