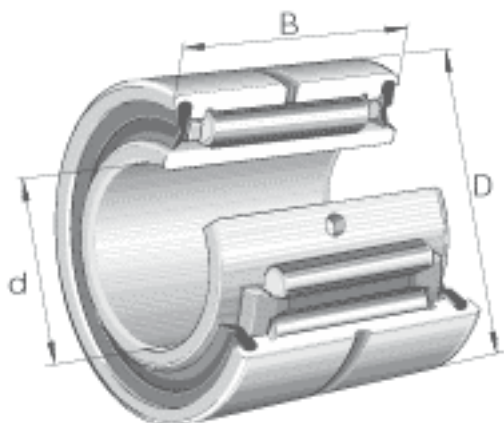


### INA NA4909-RSR参数

尺寸	d	45	mm	-
	D	68	mm	-
	B	23	mm	-
	C	22	mm	-
	F	52	mm	-
	$r_{\min}$	0.6	mm	-
重量	m	290	g	质量
基本额定载荷	$C_r$	43000	N	基本额定动载荷，径向
	$C_{0r}$	59000	N	基本额定静载荷，径向
疲劳极限载荷	$C_{ur}$	9700	N	疲劳极限载荷，径向
极限转速	$n_{G\ Fett}$	3900	r/min	脂润滑时的极限转速

### INA NA4909-RSR图片



参考资料:<http://www.sozhou.com/p/ba053857.html>

