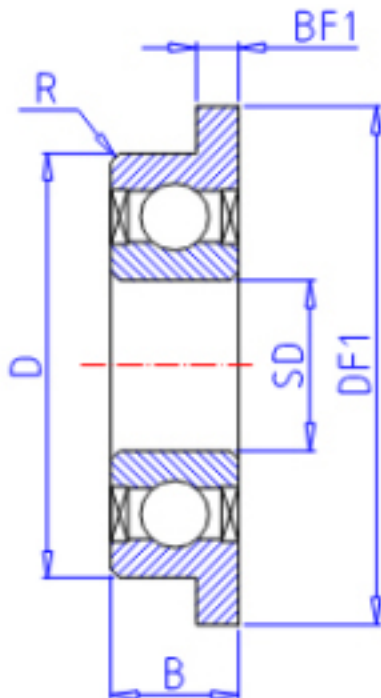


KOYO WF68/1.5ZZ参数

主要尺寸	SD	1.5	mm	内径
	D	4	mm	外径
	B	2.0	mm	宽度
	R	0.10	mm	(最小)
型号	ORDER	WF68/1.5ZZ		型号
基本额定载荷	C	110	N	动载荷
	C0	30	N	静载荷
极限转速	NG	120000	1/min	脂润滑
	NO	0	1/min	油润滑
凸缘尺寸	DF1	5.0	mm	-
	BF1	0.6	mm	-

KOYO WF68/1.5ZZ图片



参考资料:<http://www.sozhou.com/p/ba019e95.html>

