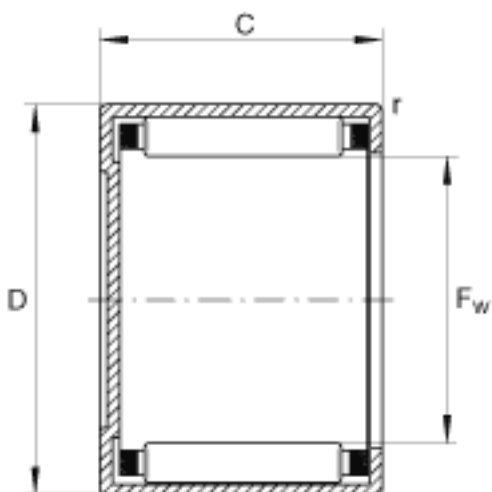
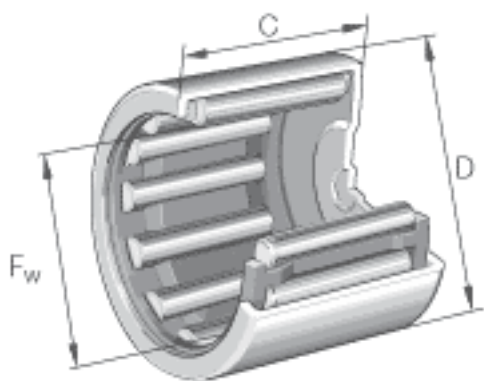


INA BCE105参数

尺寸	F_w	15.875	mm	-
	D	20.638	mm	-
	C	7.938	mm	-
重量	m	5	g	质量
基本额定载荷	C_r	4300	N	基本额定动载荷, 径向
	C_{0r}	5200	N	基本额定静载荷, 径向
极限转速	n_G	16000	r/min	极限转速

INA BCE105图片



参考资料:<http://www.sozhou.com/p/b9f5dfffd.html>