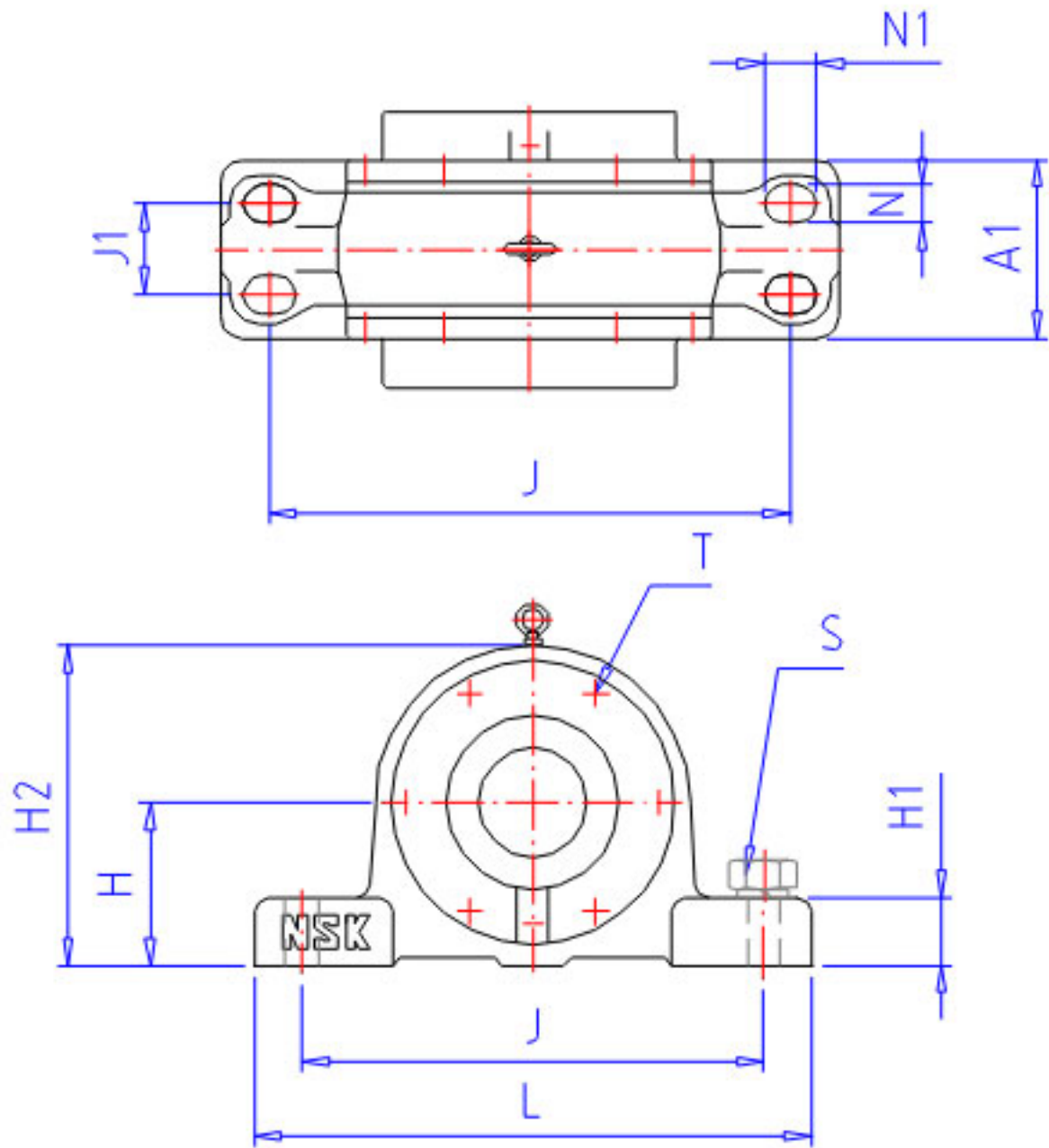


### NSK V360C180-180 1参数

|      |      |                |    |             |
|------|------|----------------|----|-------------|
| 尺寸   | J1   | 130            | mm | 长度          |
|      | S    | M27            | mm | 规格          |
|      | S2   | M16            |    | 规格          |
| 重量   | MASS | 173000         | g  | 重量          |
| 适用部件 | LRN  | SR 360x20      |    | 定位圈规格（外径×宽） |
|      | Q    | 2              |    | 定位圈个数       |
| 油封   | OS   | GS 40          |    | 油封          |
| 尺寸   | HH11 | 224            | mm | 高度          |
|      | J    | 610            | mm | 长度          |
|      | A    | 300            | mm | 长度          |
|      | L    | 740            | mm | 长度          |
|      | A1   | 224            | mm | 宽度          |
|      | A3   |                | mm | 长度          |
|      | H1   | 85             | mm | 高度          |
|      | H2   | 450            | mm | 高度          |
|      | G    | 138            | mm | 长度          |
|      | T    | M12            | mm | 规格          |
|      | N    | 33             | mm | 长度          |
|      | N1   | 54             | mm | 长度          |
| 型号   | 型号   | V360C180-180 1 |    | -           |
| 轴径   | D1   | 180            | mm | 轴径          |
| 轴承座  | PLB  | V360C180-180   |    | 型号          |
| 适用部件 | SBBN | -              |    | 调心球轴承       |
|      | AN   | 22240CAK       |    | 调心滚子轴承      |
|      | AD   | H 3140         |    | 紧定套型号       |
| 尺寸   | DH7  | 360            | mm | 直径          |

### NSK V360C180-180 1图片



参考资料:<http://www.sozhou.com/p/b9f431d2.html>

